

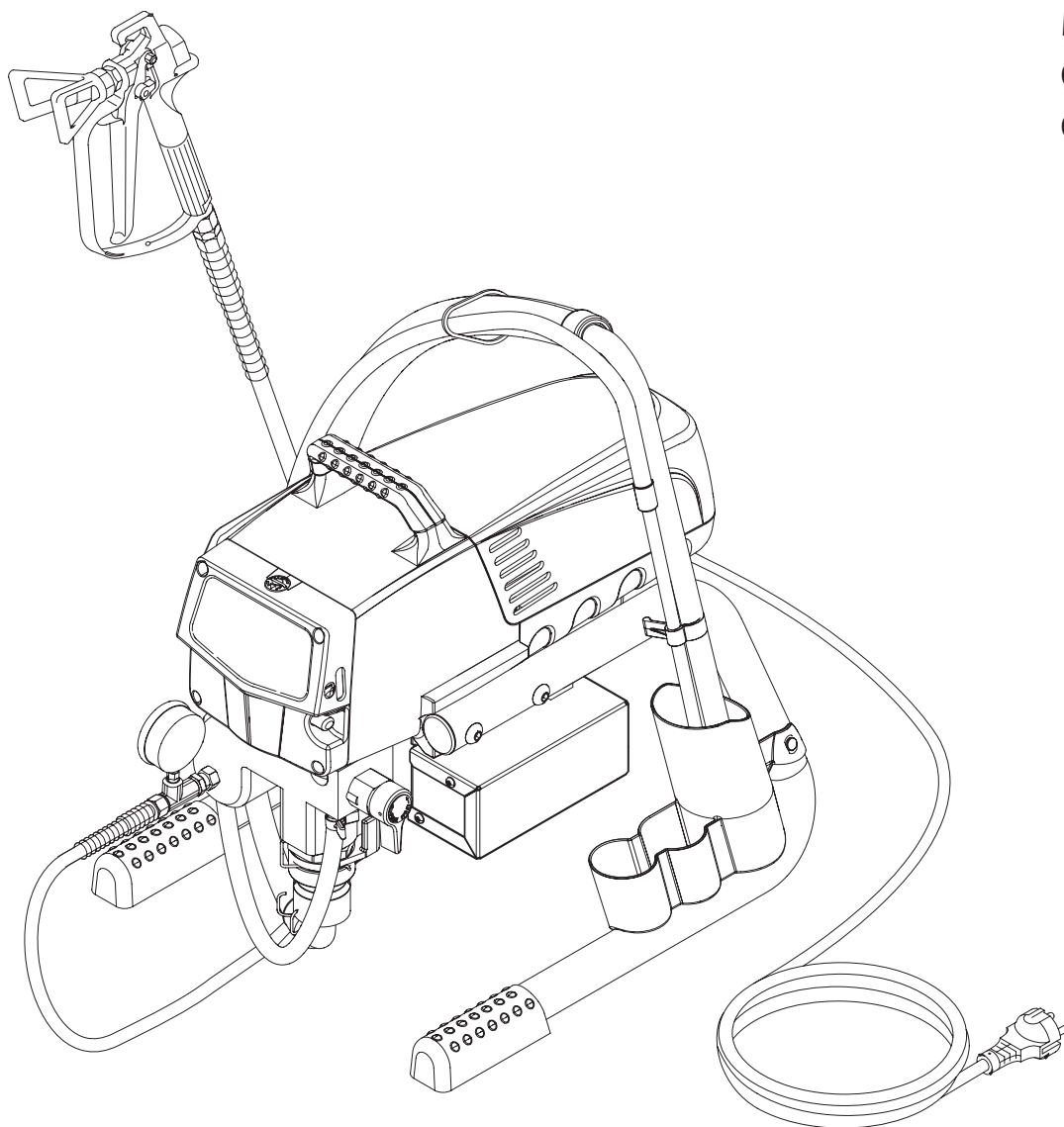
RU

**WAGNER®**

**Руководство по эксплуатации**

**PS 3.21**

**Безвоздушный агрегат высокого давления**



**Марка:**  
**0558004**  
**0558032**

# Предупреждение!

**Внимание: при распылении существует риск получения травмы!**



**1**

**Строго запрещается подставлять пальцы, руки или другие части тела к распыляющему соплу!**

**Строго воспрещается направлять распылитель на себя, других лиц или животных! Не используйте распылитель без защитного устройства.**

Не расценивайте травму, полученную от струи распылителя как не представляющий опасности порез. В случае повреждения кожного покрова струей лакокрасочного материала или растворителя, немедленно обратитесь к врачу для получения своевременной квалифицированной медицинской помощи. Сообщите каким именно материалом или растворителем была причинена травма.

**2**

**Согласно руководству по эксплуатации перед каждым запуском прибора всегда соблюдайте следующее:**

1. Не использовать в работе неисправные приборы.
2. Используйте предохранитель на спусковой скобе прибора в целях безопасности.
3. Обеспечьте надлежащее заземление.
4. Проверьте уровень допустимого рабочего давления шланга высокого давления и распылителя
5. Проверьте прибор на наличие утечек.

**3**

**Необходимо строго соблюдать инструкции касательно регулярной чистки и техобслуживания прибора.**

**Перед началом работы с прибором и во время каждого перерыва в работе необходимо соблюдать следующие правила:**

1. Сбросьте давление в распылителе и в шланге.
2. Для обеспечения безопасности прибора - используйте предохранитель.
3. Выключайте прибор.

## **Соблюдайте правила безопасной работы с прибором!**

## Содержание

<b>1. Правила безопасности безвоздушного распыления ...</b>	<b>2</b>	<b>9. Устранение неисправностей.....</b>	<b>10</b>
1.1 Используемые символы.....	2	<b>10. Обслуживание .....</b>	<b>11</b>
1.2 Электробезопасность.....	3	10.1 Общее обслуживание.....	11
1.3 Электростатический заряд (образование искр пламени). 3		10.2 Шланг высокого давления .....	11
<b>2. Общая информация по применению .....</b>	<b>4</b>	<b>11. Ремонт устройства .....</b>	<b>11</b>
2.1 Применение.....	4	11.1 Клапан сброса давления.....	11
2.2 Материалы покрытия.....	4	11.2 Впускной и выпускной клапан .....	12
<b>3. Описание устройства .....</b>	<b>4</b>	11.3 Прокладки .....	13
3.1 Безвоздушное распыление .....	4	11.4 Схема соединений PS 3.21.....	14
3.2 Функционирование устройства .....	4	<b>12. Приложение.....</b>	<b>15</b>
3.3 Расшифровка схемы PS 3.21 .....	5	12.1 Выбор насадки.....	15
3.4 Пояснительная схема PS 3.21 .....	5	12.2 Обслуживание и очистка безвоздушных твердосплавных насадок.....	15
3.5 Технические данные .....	6	12.3 Оснастка пистолета-распылителя .....	15
3.6 Транспортировка в автомобиле .....	6	12.4 таблица безвоздушных насадок.....	16/17
<b>4. Начало работы .....</b>	<b>6</b>	12.5 Устройство TempSpray.....	18
4.1 Шланг высокого давления, пистолет-распылитель и сепарационное масло.....	6	12.6 Устройство Pump-Runner .....	19
4.2 Индикация на панели управления.....	6	<b>Аксессуары для PS 3.21 .....</b>	<b>20/21</b>
4.3 Регулировка ручки управления давлением .....	6	Список запасных частей узла главного привода.....	22/23
4.4 Подключение к электросети.....	7	Список запасных частей для секции жидкостей.....	24/25
4.5 Очистка от консерванта при первом запуске.....	7	Список запасных частей для узла привода .....	26
4.6 Ввод в эксплуатацию с материалом покрытия.....	7	Список запасных частей для корпуса .....	27
<b>5. Техника распыления .....</b>	<b>8</b>	Список запасных частей для системы всасывания.....	28
<b>6. Обращение со шлангом высокого давления .....</b>	<b>8</b>	<b>КОМПАНИИ ПО РЕАЛИЗАЦИИ И ОБСЛУЖИВАНИЮ ОБОРУДОВАНИЯ.....</b>	<b>29</b>
<b>7. Перерывы в работе .....</b>	<b>8</b>	<b>ДЕКЛАРАЦИЯ ПО ГАРАНТИИ .....</b>	<b>30</b>
<b>8. Очистка устройства (выключение) .....</b>	<b>9</b>		
8.1 Очистка устройства снаружи.....	9		
8.2 Всасывающий фильтр.....	9		
8.3 Чистка фильтра высокого давления.....	9		
8.4 Очистка безвоздушного пистолета-распылителя.....	10		

# 1. Правила безопасности безвоздушного распыления

## 1.1 Используемые символы

Данное Руководство содержит информацию, которую необходимо прочитать и понять перед использованием устройства. Когда вы дочитаете до параграфа, содержащего нижеследующие символы, уделите этой информации особое внимание и прислушайтесь к предупреждениям.

	<b>Этот символ указывает на потенциальную опасность, которая может привести к серьезным увечьям и даже к потере жизни. За символом следует информация о мерах безопасности.</b>
 Внимание	<b>Символ указывает на потенциальную опасность для вас или вашего оборудования. Далее следует важная информация касательно того, как предупредить повреждение оборудования и избежать незначительных травм.</b>
	<b>Опасность впрыска под кожу</b>
	<b>Опасность возгорания из-за содержания растворителя и паров краски</b>
	<b>Опасность взрыва из-за содержания в материале растворителя, паров краски и несовместимых материалов.</b>
	<b>Опасность получения травм из-за вдыхания опасных паров</b>
	<b>В примечаниях содержится важная информация, на которую необходимо обратить особое внимание</b>



### ОПАСНОСТЬ: ПОЛУЧЕНИЕ ТРАВМ ПРИ РАСПЫЛЕНИИ

Возникающее в безвоздушных распылителях высокое давление может причинить очень опасные травмы с последствиями вплоть до ампутации. При контакте с распыляемой струей, краска может быть впрыснута под кожу. Не считайте травму, полученную от распылителя, безобидным порезом. При повреждениях кожи, вызванных распыляемой краской или растворителем, немедленно вызовите врача для быстрой и компетентной медицинской помощи. Проинформируйте врача о применяемой краске или растворителе.

#### МЕРЫ ПРЕДОСТОРОЖНОСТИ:

- ЗАПРЕЩЕНО направлять распылитель на любую часть тела.
- ЗАПРЕЩЕНО касаться любой частью тела потока жидкости. НЕ ПРИКОСАЙТЕСЬ к местам протечек из шланга подачи жидкости.
- ЗАПРЕЩЕНО подставлять руки под распылитель. Перчатки не обеспечат защиту от травм, причиненных струей распыления.
- НЕ ЗАБЫВАЙТЕ фиксировать пусковое устройство распылителя, отключайте помпу перекачки жидкости и сбрасывайте давление перед началом обслуживания оборудования, перед тем, как сменить защитный экран насадки, сменить насадку, или когда вы оставляете

распылитель без присмотра. Клапан ПЕРВИЧНАЯ ОБРАБОТКА (PRIME)/РАСПЫЛЕНИЕ (SPRAY) или клапан стравливания давления должен быть установлен в соответствующие положения для сброса давления в системе.

- НЕ ЗАБЫВАЙТЕ устанавливать защитный экран насадки во время распыления. Экран насадки обеспечивает некоторую степень защиты, но в основном это устройство необходимо для предупреждения о возможности получения травм.
- НЕ ЗАБЫВАЙТЕ снимать насадку перед промывкой или очисткой системы.
- ЗАПРЕЩЕНО использовать пистолет-распылитель без работающего блокиратора спускового устройства и установленного ограждения пускового устройства.
- Все аксессуары должны быть рассчитаны на максимальное рабочее давление распылителя, или же слегка превышающее его. Это относится к насадкам, распылителям, удлинителям и шлангам.



### ОПАСНОСТЬ: Шланг высокого давления

Изнаненный, перекрученный или используемый не по назначению шланг может стать причиной получения травм из-за утечки жидкости. Через место протечки жидкость может быть впрыснута под кожу. Всегда осматривайте шланг.

#### Меры предосторожности:

- Тщательно проверяйте шланг высокого давления перед использованием.
- Поврежденный шланг следует немедленно заменить.
- Никогда не ремонтируйте поврежденный шланг самостоятельно!
- Избегайте сгибов и скручиваний шланга: минимальный радиус скручивания шланга не менее 20 см.
- Не переезжайте шланг на транспорте. Оберегайте от острых предметов.
- Никогда не тяните за шланг чтобы подкатить агрегат.
- Не перекручивайте шланг.
- Никогда не опускайте шланг в растворитель. Протирайте шланг снаружи только с помощью смоченной в воде хлопковой материи
- Располагаете шланг таким образом, чтобы не наступать на него.



Используйте только фирменные шланги WAGNER для обеспечения безопасного и долговечного использования.



### ОПАСНОСТЬ: ВЗРЫВА ИЛИ ПОЖАР

Растворитель и пары краски могут взорваться или загореться. Это может привести к тяжелым травмам и/или повреждению собственности

#### МЕРЫ ПРЕДОСТОРОЖНОСТИ:

- Не используйте материалы с точкой воспламенения ниже 38° C (100° F). Точка воспламенения - температура при которой жидкость выделяет достаточно паров для возгорания.
- Не используйте устройство в рабочих местах, закрытых согласно правилам предупреждения взрыва.
- Обеспечьте интенсивный выброс и подачу свежего воздуха, чтобы воздух в районе действия распылителя не застаивался, и в нем не накапливались легковоспламеняющиеся пары.
- Избегайте использования и возникновения таких источников воспламенения, как искры статического электричества, электроприборы, открытый огонь, контрольные лампы, горячие предметы и искры от

подсоединенных и отсоединенных силовых кабелей или работающих электрических выключателей.

- Не курите в месте распыления.
- Расположите распылитель на достаточном расстоянии от объекта распыления, в хорошо проветриваемой зоне (если необходимо, добавьте больше шлангов) Легковоспламеняющиеся пары часто тяжелее воздуха. Напольная зона должна хорошо проветриваться. Помпа содержит детали, которые могут искрить и воспламенить пары.
- Оборудование и объекты в и вокруг области распыления необходимо заземлить надлежащим образом, чтобы предотвратить появление статических искр.
- Используйте только токопроводящий или заземленный шланг подачи жидкости под высоким давлением. Распылитель должен быть заземлен через соединения шлангов.
- Силовой кабель должен быть подключен к заземленной цепи (только для электрических приборов)
- Не забывайте промывать устройство, подставив отдельный металлический контейнер, при низком давлении помпы и при удаленной насадке. Прижимайте жестко распылитель к боковой стороне контейнера. Сливайте материал в контейнер на земле, предупреждая появление статических искр.
- Выполняйте инструкции производителя материалов и растворителей. Вы должны знать данные по материалам из информационных листов и техническую информацию, чтобы обеспечить безопасное использование.
- Используйте самое низкое возможное давление для промывки оборудования.
- Когда очищаете устройство, в котором были растворители, запрещено закачивать или распылять растворитель назад в контейнер, имеющий небольшое отверстие (сливное -наливное отверстие). Может образоваться взрывоопасная смесь из газа/воздуха. Контейнер должен быть заземлен.
- Запрещено использовать растворы галогенированного углеводорода, такие как хлористый метилен и 1,1,1-трихлорэтан. Они не совместимы с алюминием и могут вызвать взрыв. Если Вы не уверены в совместимости материалов с алюминием, свяжитесь с поставщиком материалов покрытия.



### ОПАСНОСТЬ: ВРЕДНЫЕ ИСПАРЕНИЯ

Краски, растворители, инсектициды, и другие материалы могут быть опасны при вдыхании или попадании на тело. Пары могут вызвать сильную тошноту, потерю сознания или отравление.

#### МЕРЫ ПРЕДОСТОРОЖНОСТИ:

- Используйте респиратор или маску, если пары могут попасть в дыхательные органы. Прочтите все инструкции, прилагаемые к маске, чтобы убедиться, что она обеспечивает необходимую защиту.
- Необходимо соблюдать все местные законодательные нормы, касательно вредных испарений.
- Надевайте защитные очки для глаз.
- Защитная одежда, перчатки и по возможности защитный крем должны использоваться для защиты кожного покрова. Соблюдайте инструкции производителя материала с которым вы работаете.



### ОПАСНОСТЬ: ОБЩИЕ ТРЕБОВАНИЯ К БЕЗОПАСНОСТИ

Данный продукт может вызвать сильные травмы или повредить собственность.

#### МЕРЫ ПРЕДОСТОРОЖНОСТИ:

- Выполняйте все соответствующие местные, государственные и национальные правила по установке вентиляции, предупреждения пожаров и работе оборудования.

- При нажатии пускового устройства, срабатывает сила отдачи на руку, удерживающую распылитель. Сила отдачи пистолета –распылителя особенно мощная, когда сняли насадку и на вакуумной помпе установили высокое давление. При очистке оборудования без насадки, установите круглую ручку регулятора давления на самое низкое деление.
- Используйте компоненты, одобренные производителями. Пользователь принимает на себя все риски и всю ответственность, используя компоненты и детали, которые не отвечают минимальным требованиям спецификации и требованиям к устройствам безопасности производителя помпы.
- СТРОГО СЛЕДУЙТЕ инструкциям производителя материалов в целях безопасного обращения с краской и растворителем..
- Вытирайте сразу пролитые материалы и растворители, чтобы предотвратить опасность скольжения.
- Надевайте устройства защиты ушей. Данное устройство может работать на уровне шума, превышающим 85 Дб(А).
- Запрещено оставлять оборудование без присмотра. Храните его в месте, недостигаемом для детей или любого лица, не знакомого с работой вакуумного оборудования.
- Не распыляйте в ветренные дни
- Устройство и все соответствующие жидкости (например гидравлическое масло) должны утилизироваться без вреда окружающей среде.
- Это устройство не предназначено для использования лицами (включая детей) с ограниченными физическими, сенсорными или умственными способностями или с недостаточным опытом и знаниями. Такие лица могут допускаться к использованию устройства только под контролем лица, ответственного за их безопасность, или после инструктажа по вопросам использования устройства. Дети должны находиться под постоянным контролем. Не разрешайте им играть с устройством.

## 1.2 Электробезопасность

Электрические модели должны быть заземлены. При возникновении короткого замыкания заземление снижает риск получения удара током. Аппарат оборудован заземляющим кабелем и соответствующей сетевой вилкой. Подключение к сети только через специальные точки подачи, имеющие устройство нейтрализации остаточного тока, чье INF ≤ 30 мА.



**ОПАСНОСТЬ— Ремонт электрических частей может выполнять только квалифицированный электрик. Поставщик не несет ответственности при некорректном подключении. Перед любым видом ремонтных работ всегда выключайте устройство из розетки.**

Опасность короткого замыкания возникает при попадании воды на электрические части. Никогда не опрыскивайте устройство с помощью паровых очистителей.

#### Работы или ремонт электрических частей:

Эти работы могут проводиться только специалистами-электриками. При проведении ненадлежащих работ гарантия исключается.

## 1.3 Электростатический заряд (образование искр или пламени)



**Электростатические разряды могут возникнуть в устройстве во время распыления из-за скорости потока материала. Они могут вызывать искры и пламя при разрядке. Поэтому, устройство должно быть надлежащим образом заземлено и подключаться к точке подачи электроэнергии с соответствующим заземлением.**

Электростатический заряд пистолета-распылителя и шланга высокого давления отводится через шланг. Поэтому электрическое сопротивление между подключениями шланга высокого давления должно быть равно или менее 1 МОма.

## 2. Общий обзор видов применения оборудования

### 2.1 Виды применения

 = Рекомендованное  = Не рекомендованное

Материалы	Размер объекта	Модель						
		PS 3.21	PS 3.23	PS 3.25	PS 3.29	PS 3.31	PS 3.34	PS 3.39
Разделительное средство, масла, грунты, грунтовочные краски, наполнители, краски на основе синтетической смолы, акриловые краски Рекомендованный размер сопла: FineFinish 0.008"-0.014"	До 200 м <sup>2</sup>							
	200 м <sup>2</sup> -800 м <sup>2</sup>							
	Более 800 м <sup>2</sup>							
Эмульсии, латексные краски Рекомендованный размер сопла: 0.017"-0.027"	До 200 м <sup>2</sup>							
	200 м <sup>2</sup> -800 м <sup>2</sup> Свыше 800 м <sup>2</sup>							
Антикоррозионные вещества, замедлители горения, ткани с адгезивным покрытием Рекомендованный размер сопла: 0.021"-0.031"	До 200 м <sup>2</sup>							
	200 м <sup>2</sup> -800 м <sup>2</sup> Свыше 800 м <sup>2</sup>							
Вакуумные грязесъемники Рекомендованный размер сопла: 0.027"-0.039"	До 200 м <sup>2</sup>							
	200 м <sup>2</sup> -800 м <sup>2</sup> Свыше 800 м <sup>2</sup>							

### 2.2 Материалы покрытия

#### Материалы покрытия, удобные для обработки



**Обратите внимание на пригодность материалов покрытия для обработки в условиях вакуума**

Растворимые лаки и краски, или вещества, содержащие растворители, двухкомпонентные материалы покрытия, эмульсионные краски, латексные краски.

Никакие другие материалы не могут быть использованы для распыления без одобрения компании ВАГНЕР.

#### Фильтрация

Несмотря на наличие фильтра всасывания и фильтра подачи материала, рекомендуется также фильтровать материал покрытия. Размешайте материал покрытия перед началом работы.



**Внимание: убедитесь, когда размешиваете материал механическими мешалками, что в материале не появились пузырьки воздуха. Пузырьки воздуха представляют собой помехи процессу распыления и могут, на самом деле, привести к перебоям в работе.**

#### Уровень вязкости

Данное оборудование позволяет использовать материалы покрытия с высоким уровнем вязкости – примерно до 25.000 МПа.

Если материал покрытия с высоким уровнем вязкости нельзя подать через секцию всасывания, его необходимо разбавить в соответствии с инструкциями производителя.

#### Двухкомпонентные материалы покрытия

Необходимо точно выдерживать время обработки. В рамках этого времени, тщательно промойте и очистите устройство, используя соответствующие чистящие материалы.

#### Материалы покрытия с дополнительными материалами, имеющими острые края.

Такие материалы оказывают прямой эффект износа на клапаны, шланг высокого давления, распылитель и насадку. Срок действия этих компонентов может быть заметно уменьшен из-за такого эффекта.

## 3. Описание устройства

### 3.1 Процесс вакуумной обработки

Основные области применения – толстые слои материалов покрытия высокого уровня вязкости, которые наносятся на большие площади и поэтому высок уровень потребления материалов.

Поршневая помпа всасывает материал покрытия и перекачивает его на насадку. Материал покрытия, выдавливаемый через насадку при давлении в максимум 221 бар (22.1 МПа), где распыляется. Высокое давление оказывает эффект мелкого дробления частиц материала покрытия.

Поскольку в этом процессе не используется воздух, процесс характеризуется как безвоздушный (вакуумный).

Данный метод распыления имеет преимущество, т.е. имеет место самое мелкое распыление, без образования тумана, и Вы получаете гладкую поверхность без пузырьков. Необходимо также упомянуть (в качестве преимуществ) скорость выполнения работ и удобство их выполнения.

### 3.2 Функционирование оборудования

Ниже следует короткое описание технической конструкции аппарата для более полного понимания его функций.

Устройство ВАГНЕР ProSpray -это приводимое в действие электричеством устройство распыления высокого давления.

Редуктор передает приводную силу на вал. Вал двигает поршнями помпы подачи материала -вверх и вниз.

Впускной клапан открывается автоматически движением поршня вверх. Выпускной поршень открывается автоматически, когда поршень идет вниз.

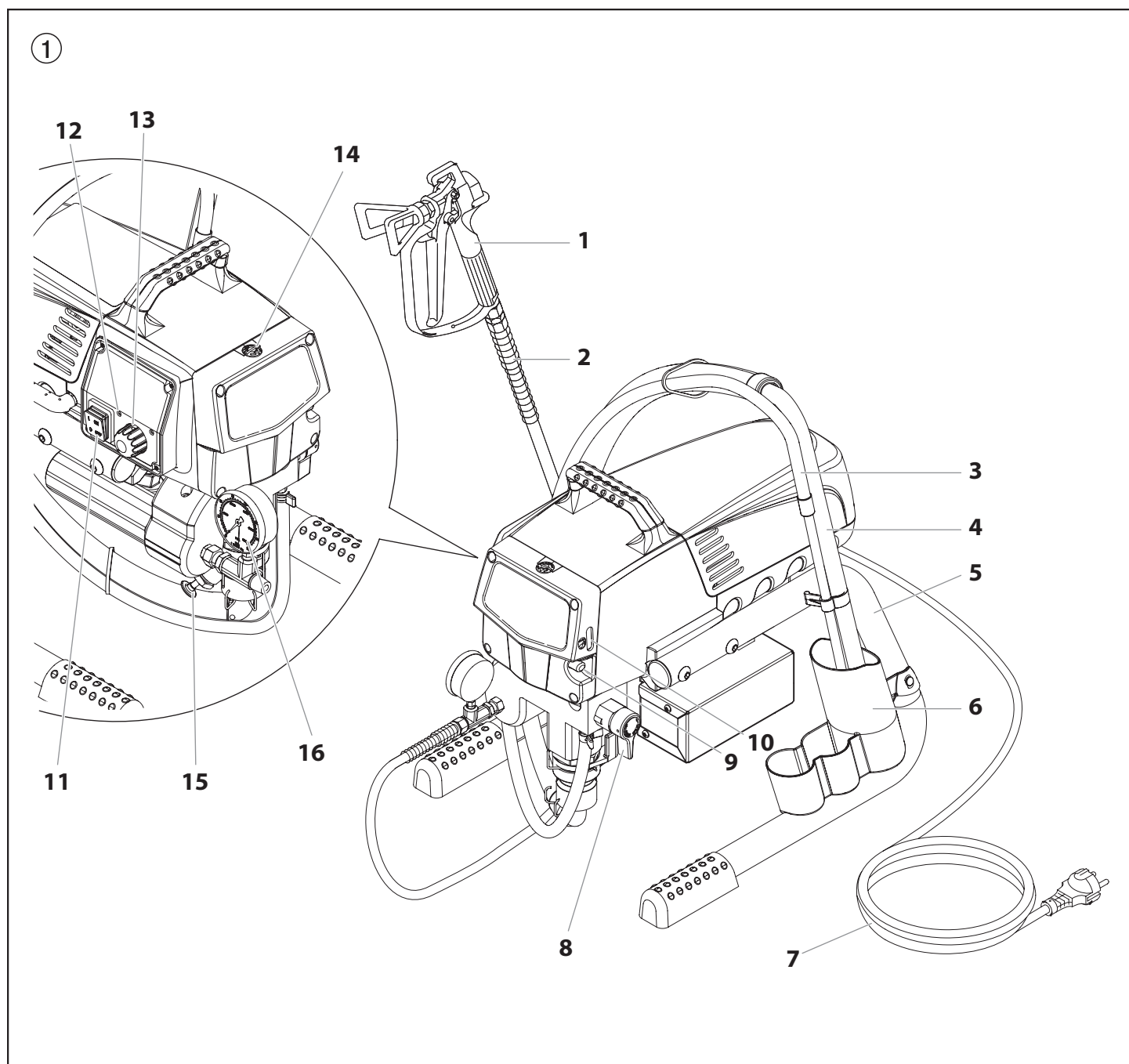
Материал покрытия течет под высоким давлением через шланг высокого давления к распылителю. Когда материал покрытия проходит через насадку, он распыляется на мелкие частицы.

Регулятор давления контролирует объем и рабочее давление материала покрытия.

### 3.3 Пояснение к схеме аппарата ProSpray 3.21

- |   |   |    |  |
|---|---|----|--|
| 1 | Распылитель   | 9  | Кнопка регулировки масла   |
| 2 | Шланг высокого давления   | 10 | Датчик уровня масла  |
| 3 | Шланг возврата материала  | 11 | Переключатель «Вкл./Выкл.»   |
| 4 | Шланг всасывания  | 12 | Индикаторы на панели управления  |
| 5 | Корпус  | 13 | Ручка регулировки давления   |
| 6 | Маслоуловитель  | 14 | Маслосборник для вещества EasyGlide (оно предотвращает чрезмерный износ деталей) |
| 7 | Силовой кабель  | 15 | Стержень толкача   |
| 8 | Клапан сброса давления<br>Ручка в вертикальном положении- ЗАЛИВКА (PRIME)<br>(↻) циркуляция жидкости<br>Ручка в горизонтальном положении- РАСПЫЛЕНИЕ (↗) SPRAY) | 16 | Манометр   |

### 3.4 Схема аппарата ProSpray 3.21



### 3.5 Технические данные

<b>Напряжение</b>	220-240 вольт, 50/60 Гц
<b>Максимальное потребление тока</b>	4.5. ампера
<b>Силовой кабель</b>	3x1.5 мм <sup>2</sup> -6 м
<b>Способность к приему</b>	1035 ватт
<b>Максимальное рабочее давление</b>	221 бар (22.1МПа)
<b>Объем потока при 12 МПа (120 бар) с водой</b>	2.0 л/минуту
<b>Максимальный размер насадки</b>	0.023 дюйма-0.58 мм
<b>Максимальная температура материала покрытия</b>	43 °С
<b>Максимальный уровень вязкости</b>	20.000мПа
<b>Вес</b>	17.9 кг
<b>Специальный шланг высокого давления</b>	DN 6 мм, 15 м, резьба соединения - M16x1.5
<b>Размеры (ДхШхВ)</b>	437x363x416 мм
<b>Высота над уровнем моря</b>	Данное оборудование исправно работает на высоте до 2000 м над уровнем моря.
<b>Максимальный уровень звукового давления</b>	80 дБ (А)*

\* Место замера звукового давления: 1 м от устройства и на высоте 1.6 м над уровнем пола, 12 МПа (120 бар) рабочего давления, реверберирующий пол

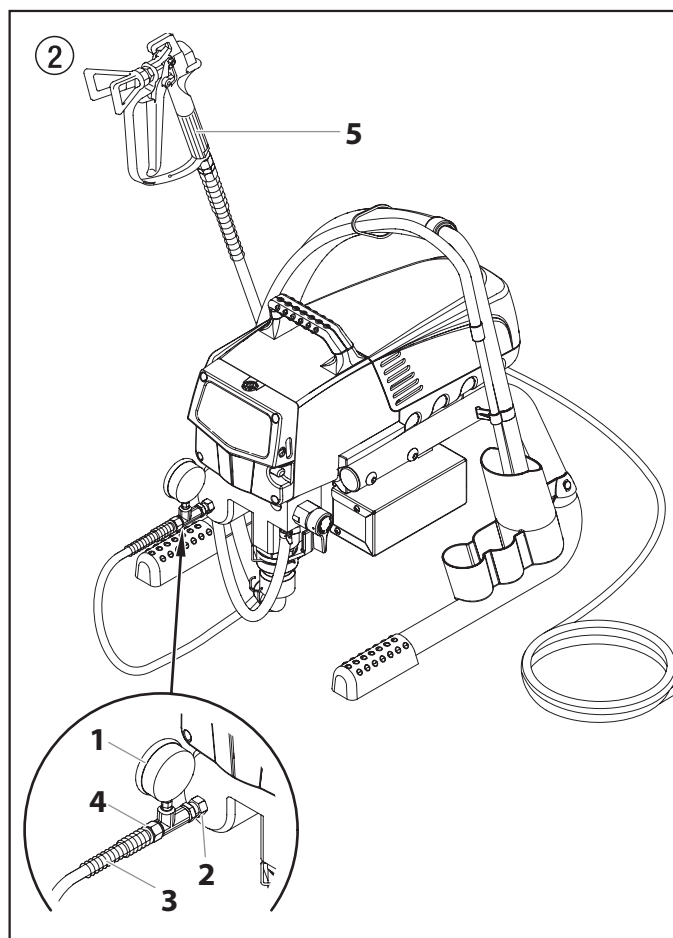
### 3.6 Транспортировка

Зафиксируйте аппарат подходящими средствами фиксации

## 4. Операция запуска

### 4.1 Шланг высокого давления, распылитель и разделяющее масло

1. Закрутите датчик давления (1) на выходное отверстие для материала покрытия (Рис.2, Пункт 2).
2. Прикрутите шланг высокого давления (3) к выходному патрубку материала покрытия на датчике давления (Рис.2, пункт 4)
3. Закрутите распылитель (5) с выбранной насадкой на шланг высокого давления
4. Затяните соединительные гайки на шланге высокого давления до отказа, чтобы не было утечки материала покрытия.



5. Удалите крышку масленки, используя обычную отвертку
6. Заполните масленку веществом EasyGlide (Рис.3), пока датчик (6) не покажет, что она полна

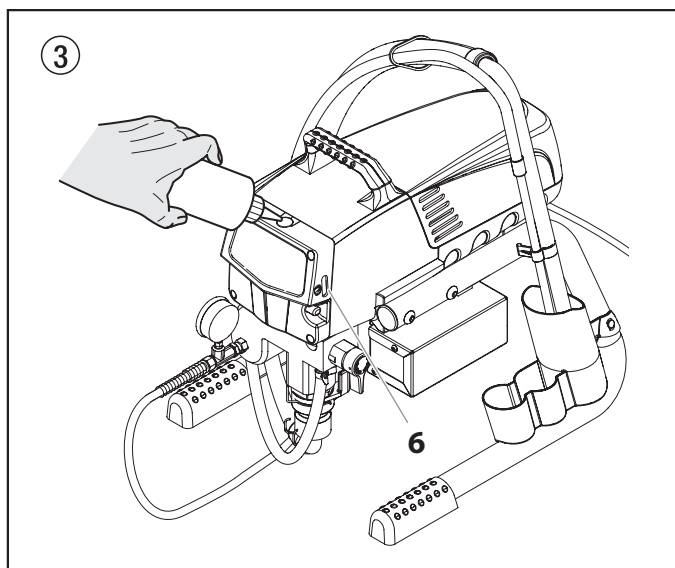


**Внимание**

**Вещество EasyGlide предотвращает чрезмерный износ уплотнителей.**

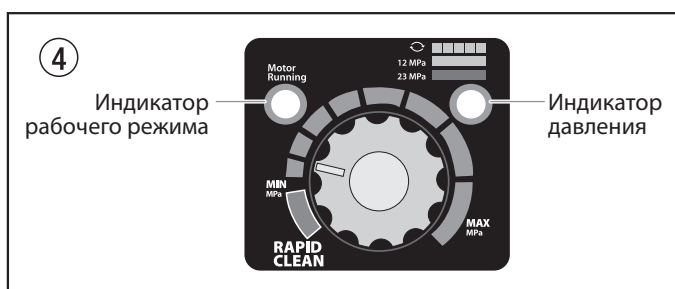
7. Поставьте крышку маслосборника на место
8. Нажмите кнопку регулировки масла 2-5 раз, чтобы смочить устройство смазки. Нажимайте кнопку через каждые восемь часов работы, чтобы смазать секцию жидкости.
9. Полностью отожмите стержень толкача, чтобы убедиться, что впускной шаровой клапан функционирует без помех





## 4.2 Индикация на панели управления

Ниже приводится описание индикаторов на панели управления



### Индикатор давления

Индикатор давления показывает текущее рабочее давление в распылителе. Он имеет три различных режима индикации: мигающий желтый, непрерывный желтый и непрерывный зеленый.

#### Мигающий желтый

Когда индикатор давления мигает желтым цветом, это значит, что распылитель функционирует между 0 и 1.4 МПа (14 бар). Мигающий желтый индикатор давления показывает, что:

- Распылитель подключен к сети и включен (положение ON)
- Распылитель функционирует с давлением заливки (невысокое давление или полное отсутствие давления)
- В данный момент не опасно переключать клапан сброса давления в любое из положений
- В данный момент безопасно менять или заменять насадку



**Если индикатор давления начинать мигать желтым цветом, когда регулятор давления установлен на более высокое давление, а клапан сброса давления установлен в положение распыления – SPRAY- это значит, что изношена насадка или что распылитель нуждается в обслуживании/ремонте.**

#### Непрерывный желтый цвет

Когда индикатор давления светится непрерывным желтым цветом, распылитель функционирует между 1.4 МПа (14 бар) и 12 МПа (120 бар). Непрерывный желтый индикатор означает, что:

- распылитель работает с надлежащим давлением, достаточным для распыления цветной политуры, лаков, глазури и красок разных цветов.

#### Непрерывный зеленый цвет

Когда индикатор давления светится непрерывным зеленым цветом, распылитель функционирует между 12 МПа (120 бар) и 23 МПа (230 бар). Непрерывный зеленый цвет индикатора означает, что:

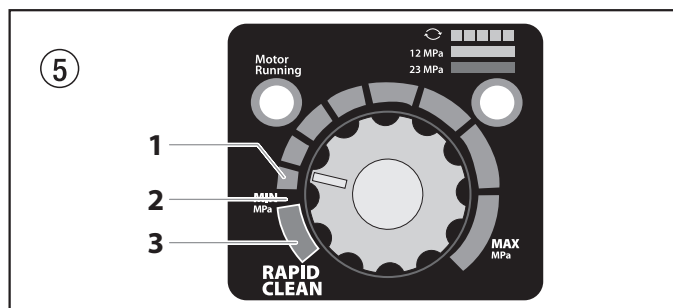
- Распылитель установлен на правильное давление для нанесения красок на основе масел и латексных красок для дома.
- Распылитель функционирует на пике своей мощности при установке на высокое давление
- Если индикатор давления меняется на непрерывный желтый цвет, а давление отрегулировано таким образом, что распылитель начинает работать при непрерывном зеленом цвете, это может означать одно из следующего:
  - a. **Индикатор износа насадки** - при распылении латекса или при высоком давлении появляется непрерывный желтый цвет. Это значит, что насадка изношена и ее необходимо заменить.
  - b. **Насадка слишком большая** – когда на распылитель одевают слишком большую насадку, индикатор давления поменяет цвет с непрерывного зеленого на непрерывный желтый.
  - c. **Износ секции жидкостей** – если появляется желтый цвет на индикаторе, когда используется новая насадка, а давление установлено на максимум, может понадобиться обслуживание (изношенные прокладки, поршни, зажим клапана и т.д.)

#### Индикатор рабочего режима распылителя

Индикатор рабочего режима включается, когда запускают мотор. Этот индикатор используется центрами обслуживания для определения неполадок с мотором.

## 4.3 Регулировка ручки управления давлением (Рис. 5)

1. Регулировка минимального давления
2. Черная зона – давление не создается
3. Черная зона – пульсирующее давление для очистки оборудования



## 4.4 Подключение к сети электропитания



Внимание

**Устройство должно быть подключено к розетке, заземленной соответствующим образом**

Прежде чем подключать оборудование к сети электропитания, убедитесь, что напряжение в сети соответствует напряжению, указанному на информационной табличке распылителя.

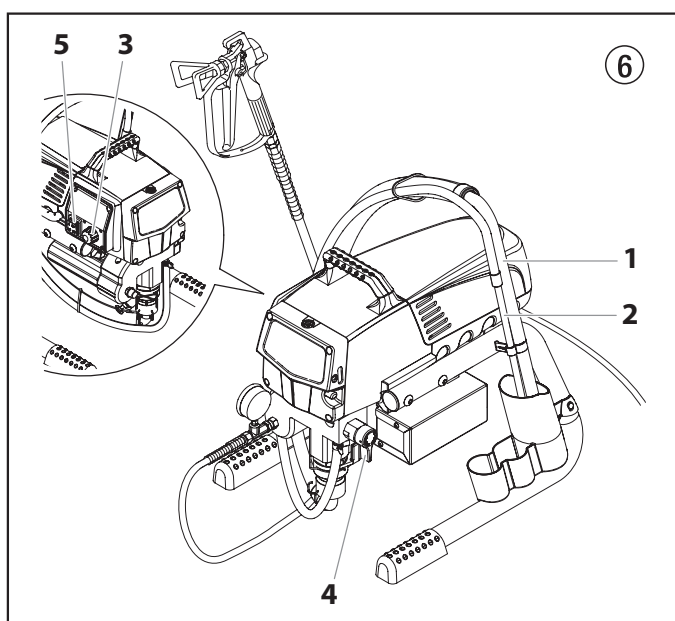
Соединитель должен быть оборудован защитным устройством от остаточного тока, INF ≤ 30 мА



**Программа аксессуаров компании ВАГНЕР включает в себя также мобильное защитное устройство оператора в случае подачи электропитания, которое может также быть использовано с другим электронным оборудованием.**

#### 4.5 Слив консерванта при первоначальном запуске оборудования

1. Погрузите трубку всасывания материала (Рис. 6, пункт 1) возвратного шланга (2) в контейнер, содержащий подходящее чистящее вещество.
2. Поверните регулятор давления против часовой стрелки (3), установив его на минимальное деление.
3. Откройте клапан сброса давления (4), установите клапан в положение циркуляции PRIME (циркуляция)
4. Включите устройство (5) (положение ON)
5. Подождите, пока чистящее вещество не вытечет из возвратного шланга.
6. Закройте клапан сброса давления, установите клапан в положение SPRAY (распыление).
7. Нажмите пусковое устройство распылителя.
8. Распылите чистящее вещество из устройства в открытый контейнер сбора материала.



#### 4.6 Использование оборудование с материалами покрытия

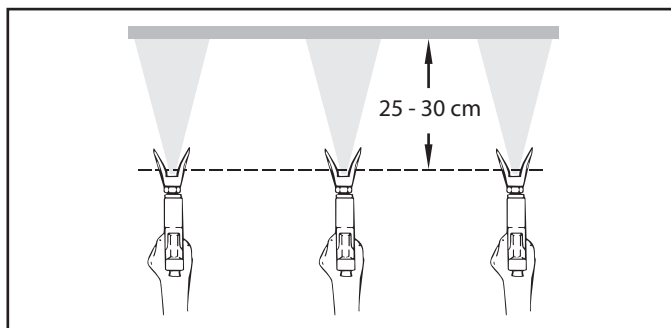
1. Погрузите трубку всасывания (Рис.6, пункт 1) и возвратный шланг (2) в контейнер с материалом покрытия
2. Поверните регулятор давления против часовой стрелки (3), установив его на минимальное давление.
3. Откройте клапан сброса давления (4), установите клапан в положение PRIME (циркуляция)
4. Включите устройство (5) (положение ON).
5. Дождитесь момента, когда материал покрытия начнет выходить из шланга возврата.
6. Закройте клапан сброса давления, положение клапана – SPRAY (распыление).
7. Нажмите пусковое устройство несколько раз, нацелив распылитель в контейнер сбора материала, пока материал покрытия не начнет вытекать из распылителя без перерыва.
8. Повышайте давление, медленно поворачивая регулятор давления.  
Проверьте режим распыления и повышайте давление до тех пор, пока не добьетесь нужного уровня распыления материала.  
Добившись хорошего режима распыления, не забывайте повернуть регулятор давление на самые низкие установки.
9. Устройство готово к нанесению материала.

#### 5. Техника распыления

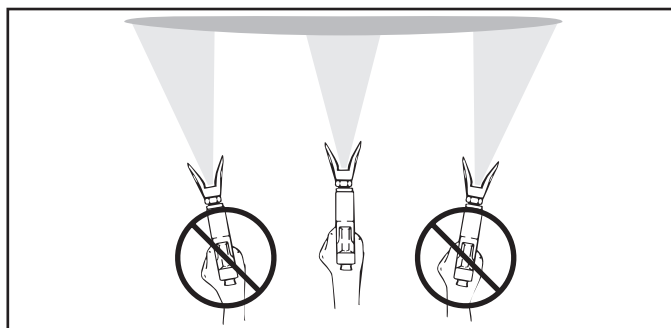


**Опасность впрыска материала при распылении: запрещено распылять материал без установки экрана насадки. ЗАПРЕЩЕНО включать распылитель до тех пор, пока насадка не будет полностью установлена в положение распыления или прочистки. НЕ забывайте использовать фиксатор спусковой скобы перед снятием, заменой или прочисткой насадки.**

Залог хорошей покраски - равномерное распределение материала по поверхности. Двигайте рукой с постоянной скоростью и держите распылитель на одинаковом расстоянии от окрашиваемой поверхности. Оптимальное расстояние для распыления-25-30 см между насадкой и поверхностью.

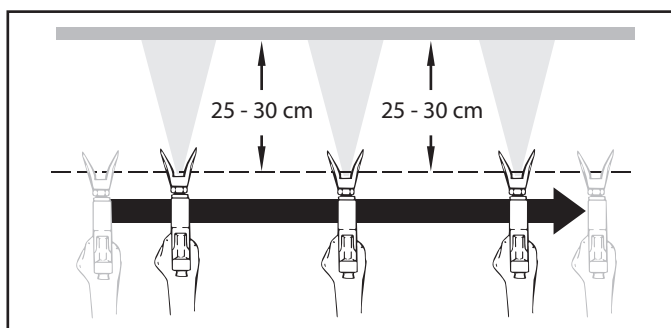


Держите распылитель под правильным углом по отношению к поверхности. Это означает, что нужно передвигать руку назад и вперед, а не только поворачивать кисть.



Держите распылитель перпендикулярно к поверхности, иначе на один край поверхности будет нанесено больше краски, чем на другой.

Нажмите пусковое устройство распылителя после того, как начали движение. Распылитель должен двигаться, когда нажимают и отпускают пусковое устройство. При каждом движении захватывайте 30% предыдущего покрашенного объема. Это обеспечит ровное покрытие поверхности материалом.



**Если зоны перехода слишком заметны, а покрытие полосит – увеличьте рабочее давление или разбавьте материал.**

## 6. Обращение со шлангом высокого давления

Устройство оснащено шлангом высокого давления, подходящим для насосов возвратно-поступательного типа.



**Существует опасность получения травмы от места утечки материала из шланга высокого давления. Поврежденный шланг следует немедленно заменить. Самостоятельный ремонт шланга строго запрещается.**

Шланг высокого давления требует аккуратного обращения.

Избегайте резких перегибов и скручиваний: минимальный радиус изгиба - 20 см. Никогда не переезжайте шланг.

Обеспечьте защиту от колющих и режущих предметов. Никогда не тяните за шланг чтобы подтянуть к себе прибор. Удостоверьтесь, что шланг не будет перекручиваться. Этого можно избежать путем использования распылителей Wagner с компенсатором кручения и системой для шлангов.



**При работе со шлангом высокого давления на строительных лесах, перемещать шланг следует вдоль лесов по наружному их краю.**



**Во избежание рисков связанных с износом Wagner рекомендует заменять шланг высокого давления каждые 6 лет.**



**Для обеспечения исправной работы, безопасности и долговечности, используйте только оригинальные шланги Wagner.**

## 7. Перерывы в работе

1. Откройте клапан сброса давления, установите клапан в положение PRIME (↻ циркуляция).
2. Выключите устройство (положение OFF).
3. Поверните круглый регулятор давления против часовой стрелки и установите на минимальное деление.
4. Нажмите пусковую скобу распылителя, чтобы сбросить давление из шланга высокого давления и распылителя.
5. Зафиксируйте распылитель, см. Руководство по эксплуатации распылителя.
6. Если необходимо почистить стандартную насадку, см. стр. 15, Раздел 12.2.

Если же используется не стандартная насадка, выполните процедуры, рекомендованные в соответствующем руководстве.

7. В зависимости от модели, оставьте всасывающую трубку или всасывающий шланг и возвратный шланг погруженными в материал покрытия или погрузите их в соответствующее чистящее средство.



**Внимание**

**Если используется быстро сохнувший или двухкомпонентный материал покрытия, необходимо промывать устройство подходящим для этой цели чистящим веществом в течение периода обработки материала**

## 8. Очистка устройства (выключение)

Держать устройство в чистоте – это наилучший способ обеспечения работы без проблем. После того, как вы завершили распыление, почистите устройство. Нельзя дать возможность оставшемуся материалу покрытия застыть и твердеть в устройстве.

Чистящее вещество, используемое для очистки (только с точкой воспламенения выше 38 °C) должно быть совместимым с использованным материалом покрытия.

- **Зафиксируйте пусковое устройство распылителя**, см. инструкцию по эксплуатации распылителя.

Почистите и удалите насадку.

Для стандартной насадки- см. Стр. 15, Раздел 12.2

Если использовали не стандартную насадку, выполните требования соответствующего Руководства по эксплуатации насадки.

1. Вытащите шланг всасывания из контейнера с материалом покрытия.
2. Закройте клапан сброса давления, поставьте его в положение SPRAY (↻ распыление)
3. Включите устройство (ON)
4. Нажмите пусковое устройство распылителя, чтобы скачать материал покрытия из всасывающего шланга, шланга высокого давления и распылителя в открытый контейнер.



**Внимание**

**Контейнер должен быть заземлен, если используется материал покрытия, содержащий растворитель.**



**Предупреждение! Запрещено скачивать или распылять материал в контейнер с небольшим отверстием (сливное -заливное отверстие) См. правила техники безопасности**

5. Погрузите всасывающий шланг вместе с возвратным шлангом в контейнер с подходящим чистящим веществом.
6. Поставьте регулятор давления в синий сектор -активируется пульсирующее давление для очистки устройства.
7. Откройте клапан сброса давления, установив его в положение PRIME (↻ циркуляция)
8. Закачайте необходимое количество чистящего вещества в систему в течение нескольких минут.
9. Закройте клапан сброса давления, клапан установите в положение SPRAY (↻ распыление).
10. Нажмите пусковую скобу распылителя.
11. Прокачайте оставшееся чистящее вещество в открытый контейнер, полностью слив его из устройства.
12. Выключите устройство (положение OFF).

### 8.1 Очистка устройства снаружи



**Прежде всего вытащите сетевой штекер из розетки!**



**Внимание**

**Риск возникновения короткого замыкания из-за проникновения воды! Не опрыскивайте прибор чистящим средством под высоким давлением или с помощью парогенератора.**



**Внимание**

**Не опускайте шланг высокого давления в растворитель. Для протирания используйте ткань смоченную водой.**

Снаружи аппарат протирать тканевой салфеткой, смоченной соответствующим чистящим средством.

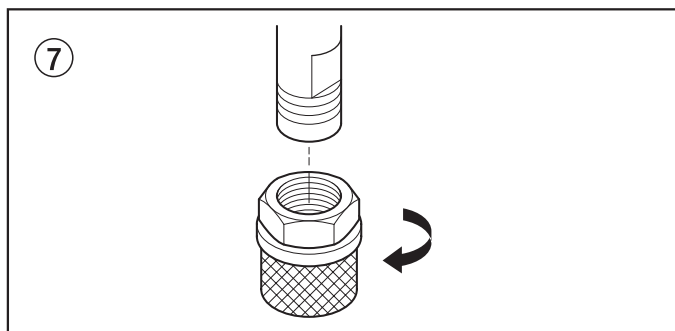
## 8.2 Всасывающий фильтр



**Чистые фильтры всегда обеспечивают максимальный объем подачи, постоянное давление при распылении и бесперебойную работу аппарата.**

1. Отвинтите фильтр от всасывающей трубки.
2. Прочистите или замените фильтр.

Очистку выполняйте с помощью жесткой щетки и подходящего чистящего средства.



## 8.3 Очистка фильтра высокого давления

Регулярно прочищайте картридж фильтра.

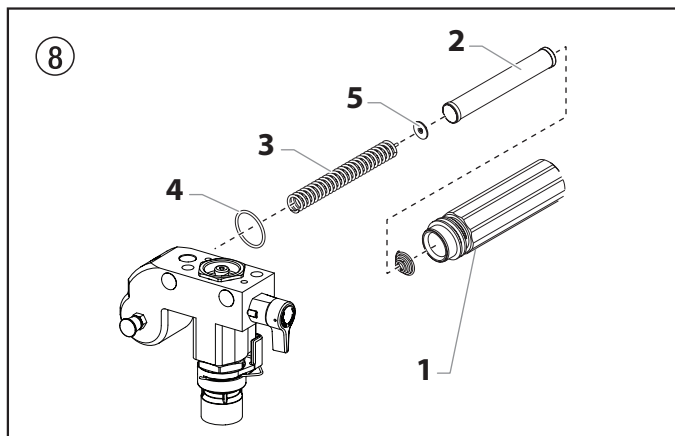
Засоренный или загрязненный фильтр высокого давления может привести в результате к плохой схеме распыления или к засорению насадки.

1. Поверните регулятор давления против часовой стрелки в положение минимального давления.
2. Откройте клапан сброса давления, установите его в положение заливки –PRIME (циркуляция)
3. Выключите оборудование (положение OFF)



**Вытащите вилку аппарата из розетки**

4. Открутите корпус фильтра (Рис.8, пункт 1), используя ленточный гаечный ключ.
5. Вытащите картридж фильтра (2) из несущей пружины (3)
6. Почистите все части фильтра соответствующим чистящим веществом. Если необходимо, замените картридж фильтра.
7. Проверьте кольцевые прокладки (4), если необходимо.
8. Установите несущее кольцо (5) на несущую пружину (3) накатите картридж фильтра (2) на несущую пружину.
9. Закрутите на место корпус фильтра (1) и затяните винты как можно туже, используя ленточный гаечный ключ.



## 8.4 Очистка безвоздушного пистолета-распылителя

1. Промойте пистолет -распылитель подходящим чистящим веществом.
2. Тщательно промойте насадку, используя подходящее чистящее вещество, чтобы в ней не осталось материала.
3. Тщательно почистите внешние поверхности распылителя.

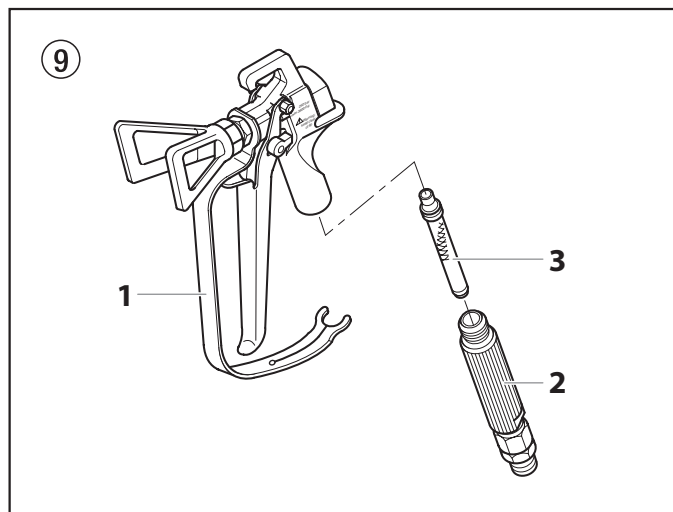
### Всасывающий фильтр в вакуумном распылителе

#### Разборка (Рис.9)

1. Потяните защитное устройство (1) вперед
2. Открутите ручку (2) от корпуса распылителя. Снимите всасывающий фильтр
3. Если всасывающий фильтр перенасыщен мусором или поврежден- замените его.

#### Сборка

1. Установите всасывающий фильтр (3) длинным конусом в корпус распылителя.
2. Закрутите ручку (2) в корпус распылителя и затяните гайки.
3. Вставьте в пазы защитное устройство (1)



## 9. Устранение неисправностей

Тип неполадки	Возможная причина	Меры по устранению неисправности
A. Устройство не запускается	<ol style="list-style-type: none"> <li>1. Нет напряжения в сети</li> <li>2. Слишком низкие установки давления</li> <li>3. Неправильный переключатель Вкл./Выкл.</li> </ol>	<ol style="list-style-type: none"> <li>1. Проверьте напряжение в сети</li> <li>2. Поверните регулятор давления на следующее деление</li> <li>3. Замените переключатель</li> </ol>
B. Устройство не всасывает материал	<ol style="list-style-type: none"> <li>1. Клапан сброса давления находится в положении SPRAY (распыление)</li> <li>2. Фильтр возвышается над уровнем жидкости и всасывает воздух.</li> <li>3. Фильтр засорен</li> <li>4. Соединения всасывающего шланга/всасывающей трубки ослабли, т.е. устройство всасывает окружающий воздух.</li> </ol>	<ol style="list-style-type: none"> <li>1. Установите клапан сброса давления в положение PRIME (циркуляция)</li> <li>2. Налейте материал покрытия до нужного уровня</li> <li>3. Почистите или замените фильтр</li> <li>4. Почистите точки соединения. Замените кольцевые прокладки, если это необходимо. Зафиксируйте всасывающий шланг зажимом.</li> </ol>
C. Устройство всасывает материал, но давление не создается	<ol style="list-style-type: none"> <li>1. Сильно изношена насадка</li> <li>2. Насадка слишком большая</li> <li>3. Давление на слишком низкой отметке</li> <li>4. Фильтр засорен</li> <li>5. Материал покрытия протекает через возвратный шланг, когда клапан установлен в положение SPRAY (распыление)</li> <li>6. Прокладки липкие или изношенные</li> <li>7. Изношены шаровые опоры клапана</li> <li>8. Изношены гнезда клапана</li> </ol>	<ol style="list-style-type: none"> <li>1. Замените насадку</li> <li>2. Замените насадку</li> <li>3. Поверните регулятор давления по часовой стрелке для увеличения давления</li> <li>4. Почистите или замените фильтр</li> <li>5. Снимите и почистите или замените клапан сброса давления</li> <li>6. Снимите и почистите или замените прокладки</li> <li>7. Снимите и замените шаровые опоры</li> <li>8. Снимите и замените гнезда</li> </ol>
D. Материал покрытия выходит через верх емкости жидкостей	<ol style="list-style-type: none"> <li>1. Верхняя прокладка изношена</li> <li>2. Поршень изношен</li> </ol>	<ol style="list-style-type: none"> <li>1. Снимите и замените прокладку</li> <li>2. Снимите и замените поршень</li> </ol>
E. Повышенная пульсация у распылителя	<ol style="list-style-type: none"> <li>1. Неправильный тип шланга высокого давления</li> <li>2. Насадка изношена или слишком большая</li> <li>3. Давление слишком большое</li> </ol>	<ol style="list-style-type: none"> <li>1. Используйте только подлинные шланги высокого давления компании Вагнер, чтобы обеспечить функциональность, безопасность и долгий срок службы.</li> <li>2. Замените насадку</li> <li>3. Поверните регулятор давления и уменьшите давление</li> </ol>
F. Слабый тип распыления	<ol style="list-style-type: none"> <li>1. Насадка слишком большая для материала покрытия, который собираются распылять</li> <li>2. Неправильная установка давления</li> <li>3. Объем слишком низкий</li> <li>4. Вязкость материала покрытия слишком высокая</li> </ol>	<ol style="list-style-type: none"> <li>1. Замените насадку, см. таблицу насадок на</li> <li>2. Поворачивайте регулятор давления до тех пор, пока не получите удовлетворительный тип распыления.</li> <li>3. Почистите или замените все фильтры</li> <li>4. Разбавьте материал согласно инструкциям производителя.</li> </ol>
G. Устройство теряет мощность	<ol style="list-style-type: none"> <li>1. Слишком низкие настройки давления</li> </ol>	<ol style="list-style-type: none"> <li>1. Поверните регулятор давления для увеличения давления</li> </ol>

## 10. Обслуживание

### 10.1 Общее обслуживание

Обслуживание устройства необходимо осуществлять раз в год в сервисном центре Wagner.

1. Проверьте шланги высокого давления, линию соединения устройств и вилку на предмет повреждения.
2. Проверьте впускной клапан, выпускной клапан и фильтр на предмет износа.

### 10.2 Шланг высокого давления

Осмотрите шланг высокого давления, убедитесь, что на нем нет узлов или выпуклостей, особенно на участках между фитингами. Соединительные гайки должны легко вращаться.



**Риск повреждения возрастает с ростом срока эксплуатации шланга. Wagner рекомендует менять шланг каждые 6 лет.**

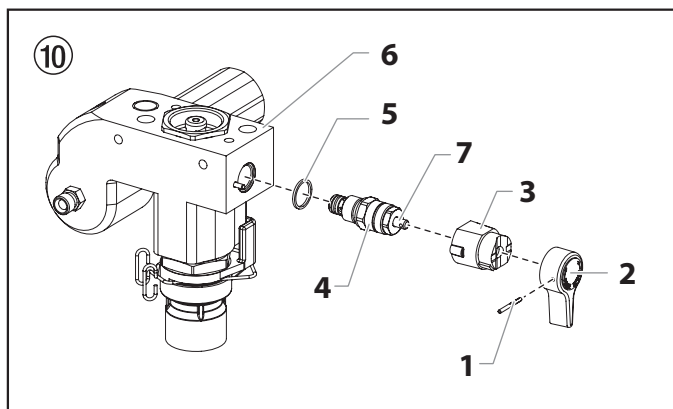
## 11. Ремонт устройства



**Выключите устройство  
До начала ремонтных работ: Вытащите вилку из сетевой розетки.**

### 11.1 Клапан сброса давления

1. Используя пробойник в 2 мм, удалите насеченный штифт (Рис.10, пункт 1) с ручки клапана сброса давления (2).
2. Снимите ручку клапана сброса давления (2) и основание эксцентрика (3).
3. Используя гаечный ключ, снимите корпус клапана (4) с манифольда помпы (6).
4. Убедитесь, что прокладка (5) правильно установлена, затем установите и закрепите новый корпус клапана (4), установив его полностью в манифольд помпы (6). Затяните плотно гаечным ключом.
5. Выровняйте основание эксцентрика (3) по отверстию в манифольде помпы (6). Смажьте основание эксцентрика смазкой и установите в гнездо.
6. Совместите отверстие на валу клапана (7) и ручке клапана сброса давления (2).
7. Вставьте насеченный штифт (1), чтобы зафиксировать ручку клапана сброса давления в исходном положении.



### 11.2 Впускной/выпускной клапаны

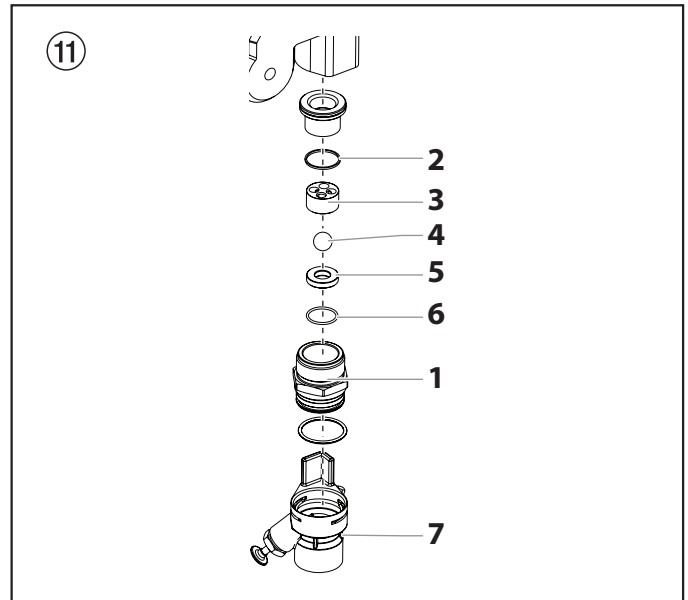
1. Снимите четыре винта с передней крышки, затем снимите саму крышку.
2. Включите устройство и затем выключите его, чтобы поршень оказался в нижней точке его хода.



**Опасность повреждения – берегите пальцы и инструменты от попадания между движущимися частями.**

3. Отключите вилку устройства от сети.
4. Снимите зажим с соединительного колена на шланге всасывания и вытащите шланг.
5. Открутите возвратный шланг.
6. Поверните устройство на 90 градусов назад, чтобы легче было работать с помпой подачи материала.
7. Снимите зажим стержня толкача и откатите корпус стержня толкача (7) от корпуса впускного клапана (1)
8. Открутите корпус впускного клапана (Рис.11.пункт 1) от манифольда помпы.
9. Снимите нижнюю прокладку (2), нижнюю направляющую шаровой опоры (3), направляющую шаровой опоры впускного клапана (4), гнездо впускного клапана (5) и кольцевую прокладку (6).
10. Почистите все части соответствующими чистящими веществами.

Проверьте корпус впускного клапана (1), гнездо впускного клапана (5) и шаровую опору клапана (4) на предмет износа и замените детали, если это необходимо. Если изношенное гнездо впускного клапана (5) не использовалось с одной стороны, переверните его другой стороной и установите снова.

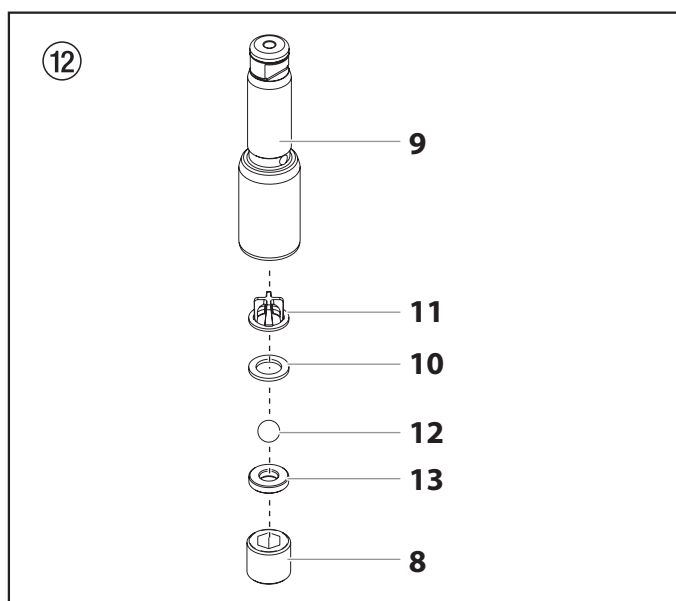


11. Открутите корпус выпускного клапана (Рис.12, пункт 8) от поршня (9) установочным ключом.
12. Снимите верхнюю шаровую коробку (11), деформируемую шайбу (10), шаровую опору выпускного клапана (12), и гнездо выпускного клапана (13).
13. Почистите все части соответствующими чистящими веществами.

Проверьте корпус выпускного клапана (8), гнездо выпускного клапана (13), шаровую опору клапана (12), деформируемую шайбу (10) и коробку верхней шаровой направляющей (11) на предмет износа и замените детали, если это необходимо. Если изношенное гнездо выпускного

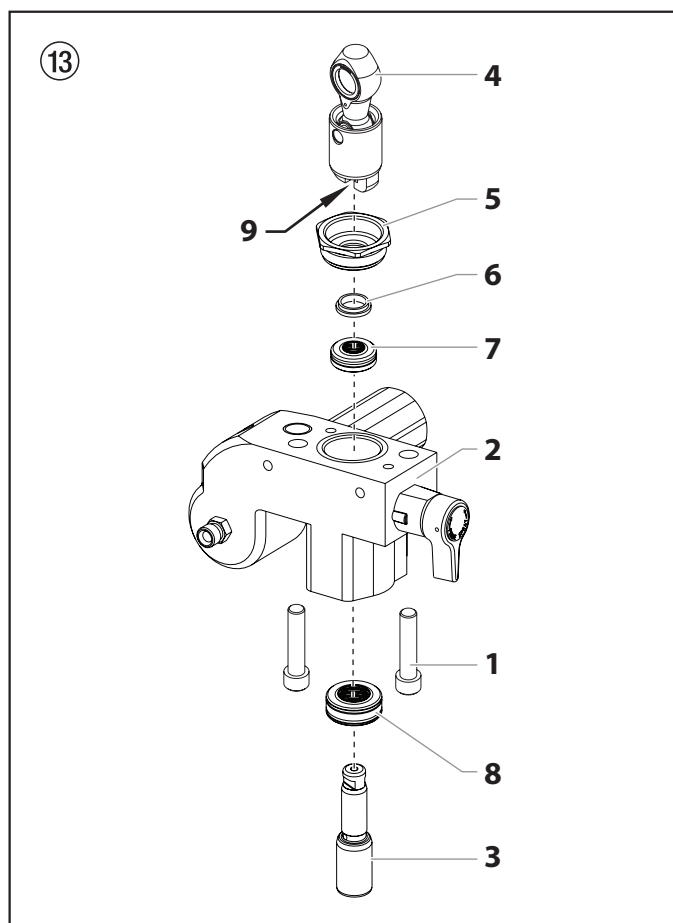
клапана (13) не использовалось с одной стороны, переверните его другой стороной и установите снова.

14. Выполняйте сборку в обратном порядке. Смажьте кольцевые прокладки (Рис.11, пункт 6) машинной смазкой и установите их надлежащим образом в корпус впускного клапана (Рис. 11, пункт 1).

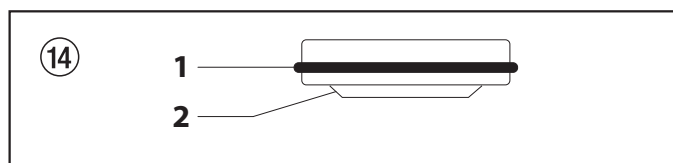


### 11.3 Прокладки

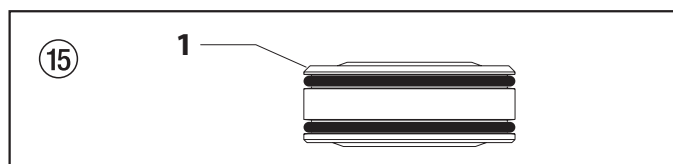
1. Снимите корпус впускного клапана согласно инструкциям в Главе 11.2, стр.12.
2. Не нужно снимать выпускной клапан.
3. Открутите винты с головкой цилиндра (Рис.13, пункт 1) из манифольда помпы (2), используя гаечный ключ с внутренним шестигранником (3/8).
4. Плавко переместите манифольд помпы (2) и поршень (3) вперед, пока поршень не выйдет из Т-образного паза (9) на узле ползунка (4).
5. Нажмите на поршень (3) вниз, чтобы он вышел из манифольда помпы (2).
6. Открутите контргайку (5) от манифольда помпы (2) и снимите направляющие поршня (6).
7. Удалите верхнюю распорную прокладку (7) и нижнюю распорную прокладку (8) из манифольда помпы (2)



8. Почистите манифольд помпы.
9. Смажьте верхнюю распорную прокладку (7) и затем нижнюю прокладку (8) машинной смазкой.
10. Вставьте верхнюю прокладку (Рис.14) вместе с кольцевой прокладкой (1), чтобы выступающая кромка (2) смотрела вниз.



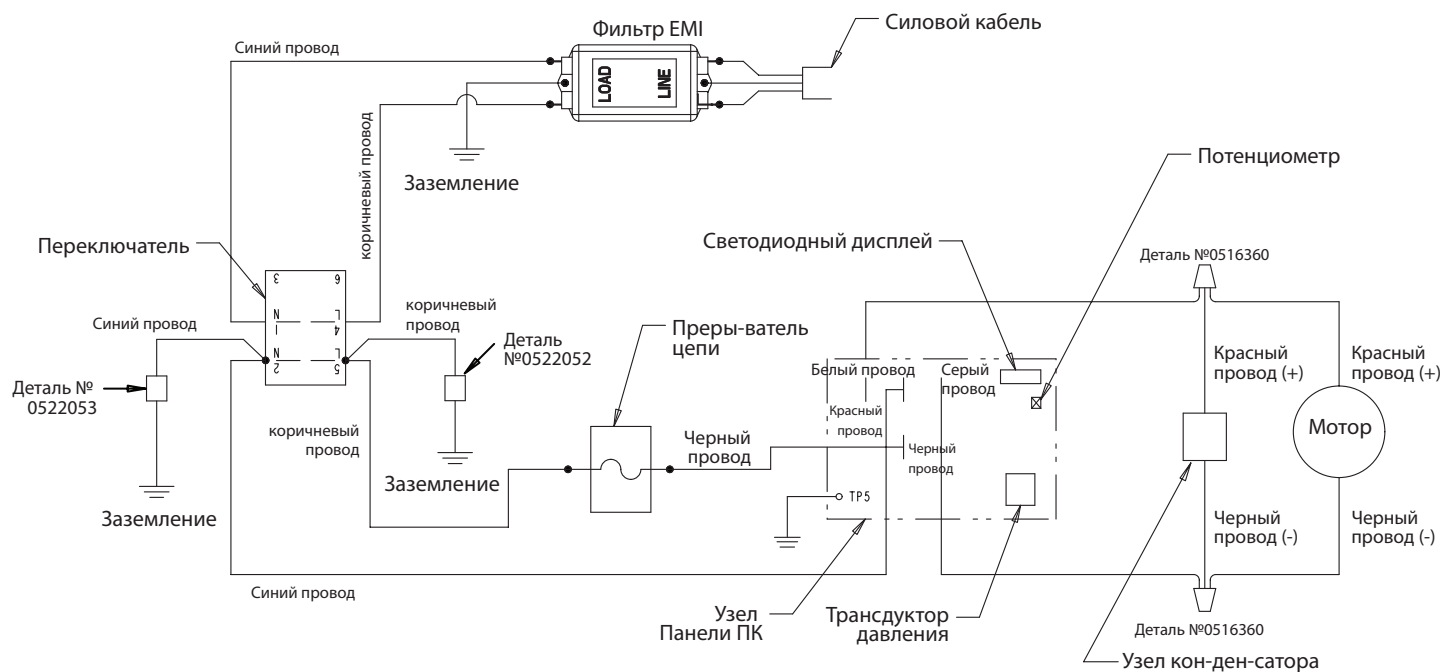
11. Вставьте нижнюю распорную прокладку (Рис.15) так, чтобы скошенный край (1) смотрел вверх.



12. Вставьте направляющую поршня (Рис.13, пункт 6) в контргайку (5). Закрутите контргайку (5) в манифольде помпы (2) и затяните рукой.
13. Наденьте установочный ключ (включенный в поставку сменных прокладок) на поршень (3) сверху вниз.
14. Смажьте установочный ключ и поршень (3) машинной смазкой.
15. Протяните поршень (3) через нижнюю распорную прокладку (8) в манифольд помпы (2) снизу вверх. Используя резиновый молоток, слегка подбейте поршень

- (3) снизу вверх, чтобы он возвышался над манифольдом помпы.
16. Снимите установочный ключ с поршня (3).
17. Осторожно затяните контргайку (5) регулировочным ключом.
18. Накатите верхнюю часть поршня (3) в Т-образный паз (9) на узле ползунка (4).
19. Установите манифольд помпы (2) под корпусом редуктора и подтолкните манифольд, чтобы он остановился напротив корпуса редуктора.
20. Прикрепите манифольд помпы (2) к корпусу редуктора.
21. Прикрутите плотно манифольд помпы (2) к корпусу редуктора.
22. Смажьте кольцевую прокладку (Рис.11, пункт б) между манифольдом помпы (2) и корпусом впускного клапана машинной смазкой. Прикрутите корпус впускного клапана к манифольду помпы.
23. Вставьте колено узла сифона в нижнюю часть корпуса стержня толкача. Протолкните фиксатор вверх в канавку, находящуюся в нижней части корпуса клапана, чтобы зафиксировать узел сифона в нужном положении. Установите возвратную трубку над фитингом возвратной трубки и зафиксируйте зажимом.
24. Установите переднюю крышку

#### 11.4 Диаграмма подключения аппарата ProSpray 3.21





## 12. Приложение

### 12.1 Выбор насадки

Для того, чтобы добиться бесперебойной и рациональной работы, очень важно правильно выбрать насадку. Во многих случаях, правильная насадка может быть определена через тесты на вид распыления.

#### Некоторые правила по выбору насадки:

Распыляющее сопло должно быть гладким.

Если потеки появляются в сопле, значит давление распыления слишком низкое, или уровень вязкости материала покрытия слишком высок.

**Меры по устранению недостатков:** Увеличьте давление или растворите материал покрытия. Каждая помпа перекачивает определенное количество в соответствии с размером насадки:

Следующие принципы очень важны: Большая насадка = низкое давление  
Небольшая насадка = высокое давление

Существует большой ассортимент насадок с различными углами распыления.

### 12.2 Обслуживание и очистка вакуумных насадок из твердых металлов

#### Стандартные насадки

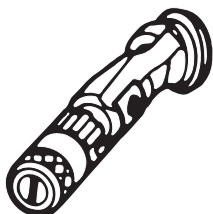
Если устанавливали разные типы насадок, почистите их в соответствии с инструкциями производителя.

В насадке есть отверстие, выполненное с высокой степенью точности. Для того, чтобы удлинить срок службы насадок, необходимо обращаться с ними предельно осторожно. Не забывайте о том, что вставки из твердых металлов непрочные! Запрещено бросать насадки или касаться их острыми металлическими предметами.

#### Следующие пункты необходимо выполнять, чтобы держать насадки чистыми и готовыми к использованию:

1. Поверните ручку клапана сброса давления полностью против часовой стрелки (циркуляция)
2. Выключите бензиновый мотор
3. Снимите насадку с распылителя
4. Поместите насадку в соответствующее чистящее вещество и держите ее там до тех пор, пока материал покрытия не растворится полностью.
5. Если есть возможность, продуйте насадку воздухом под давлением.
6. Удалите любой остаток материала острым деревянным штырем (зубочисткой).
7. Проверьте насадку, осмотрев ее через увеличительное стекло, и, если необходимо, повторите этапы 4-6.

### 12.3 Аксессуары распылителя



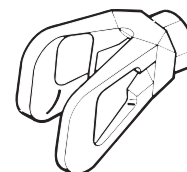
Плоская насадка с регулировкой сопла

Давление до 250 бар (25 МПа)

Маркировка насадки	Диаметр отверстия, мм	Ширина струи при удалении распылителя от объекта примерно на 30 см (давление 100 бар (10 МПа))	Виды использования	Плоская насадка с регулировкой сопла Заказ №
15	0.13 - 0.46	5 – 35 см	Краски	<b>0999 057</b>
20	0.18 - 0.48	5 – 50 см	Краски, наполнители,	<b>0999 053</b>
28	0.28 - 0.66	8 – 55 см	Краски дисперсионные	<b>0999 054</b>
41	0.43 - 0.88	10 – 60 см	Краски -защита от коррозии -эмульсионные	<b>0999 055</b>
49	0.53 - 1.37	10 – 40 см	Покрытие большой области	<b>0999 056</b>

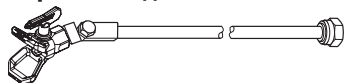
#### Защита от прикосновения

Для плоской насадки с регулировкой сопла



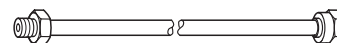
Заказ №0097 294

#### Удлинитель насадки с поворотным шарнирным соединением (без насадки)



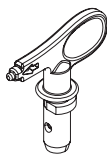
Длина: 100 см      Заказ № 0096 015  
Длина: 200 см      Заказ № 0096 016  
Длина: 300 см      Заказ № 0096 017

#### Удлинитель насадки

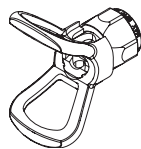


15 см, F-резьба, Заказ № 0556 051	15 см, Цилиндрическая резьба G, Заказ № 0556 074
30 см, F-резьба, Заказ № 0556 052	30 см, Цилиндрическая резьба G, Заказ № 0556 075
45 см, F-резьба, Заказ № 0556 053	45 см, Цилиндрическая резьба G, Заказ № 0556 076
60 см, F-резьба, Заказ № 0556 054	60 см, Цилиндрическая резьба G, Заказ № 0556 077

## 12.4 Таблица насадок



Насадка  
компании  
Wagner Trade Tip  
2 - до 270 бар (27  
МПа)



Без насадки, резьба F (11/16-  
16 UN) Для пистолетов –  
распылителей Wagner  
**№ для заказа 0289391**

Без насадки, цилиндрическая резьба  
G , (7/8-14 UN) для пистолетов-  
распылителей под высоким давлением  
(Graco или Titan)  
**№ для заказа 0289390**



Все насадки в таблице поставляются с  
соответствующим пистолетом-распылителем.

Применение	Маркировка	Угол распыла	Отверстие дюйм/мм	Ширина распыления струи мм 1)	Фильтр пистолета	№ для заказа.
Водно-дисперсионные краски и краски на органическом растворителе, лаки, масла, разделительные средства	107	10°	0.007 / 0.18	100	красный	0553107
	207	20°	0.007 / 0.18	120	красный	0553207
	307	30°	0.007 / 0.18	150	красный	0553307
	407	40°	0.007 / 0.18	190	красный	0553407
	109	10°	0.009 / 0.23	100	красный	0553109
	209	20°	0.009 / 0.23	120	красный	0553209
	309	30°	0.009 / 0.23	150	красный	0553309
	409	40°	0.009 / 0.23	190	красный	0553409
	509	50°	0.009 / 0.23	225	красный	0553509
	609	60°	0.009 / 0.23	270	красный	0553609
Краски на основе синтетических смол Полихлорвиниловые краски	111	10°	0.011 / 0.28	100	красный	0553111
	211	20°	0.011 / 0.28	120	красный	0553211
	311	30°	0.011 / 0.28	150	красный	0553311
	411	40°	0.011 / 0.28	190	красный	0553411
	511	50°	0.011 / 0.28	225	красный	0553511
611	60°	0.011 / 0.28	270	красный	0553611	
Краски, грунты Заполнители	113	10°	0.013 / 0.33	100	красный	0553113
	213	20°	0.013 / 0.33	120	красный	0553213
	313	30°	0.013 / 0.33	150	красный	0553313
	413	40°	0.013 / 0.33	190	красный	0553413
	513	50°	0.013 / 0.33	225	красный	0553513
	613	60°	0.013 / 0.33	270	красный	0553613
	813	80°	0.013 / 0.33	330	красный	0553813
Заполнители, Антикоррозийные краски	115	10°	0.015 / 0.38	100	желтый	0553115
	215	20°	0.015 / 0.38	120	желтый	0553215
	315	30°	0.015 / 0.38	150	желтый	0553315
	415	40°	0.015 / 0.38	190	желтый	0553415
	515	50°	0.015 / 0.38	225	желтый	0553515
	615	60°	0.015 / 0.38	270	желтый	0553615
	715	70°	0.015 / 0.38	300	желтый	0553715
	815	80°	0.015 / 0.38	330	желтый	0553815
Антикоррозийные краски, латексные краски, дисперсии	117	10°	0.017 / 0.43	100	белый	0553117
	217	20°	0.017 / 0.43	120	белый	0553217
	317	30°	0.017 / 0.43	150	белый	0553317
	417	40°	0.017 / 0.43	190	белый	0553417
	517	50°	0.017 / 0.43	225	белый	0553517
	617	60°	0.017 / 0.43	270	белый	0553617
	717	70°	0.017 / 0.43	300	белый	0553717
	817	80°	0.017 / 0.43	330	белый	0553817
Антикоррозийные краски, латексные краски, дисперсии	219	20°	0.019 / 0.48	120	белый	0553219
	319	30°	0.019 / 0.48	150	белый	0553319
	419	40°	0.019 / 0.48	190	белый	0553419
	519	50°	0.019 / 0.48	225	белый	0553519
	619	60°	0.019 / 0.48	270	белый	0553619
	719	70°	0.019 / 0.48	300	белый	0553719
	819	80°	0.019 / 0.48	330	белый	0553819
	919	90°	0.019 / 0.48	385	белый	0553919
	Огнебиозащита	221	20°	0.021 / 0.53	120	белый
321		30°	0.021 / 0.53	150	белый	0553321
421		40°	0.021 / 0.53	190	белый	0553421
521		50°	0.021 / 0.53	225	белый	0553521
621		60°	0.021 / 0.53	270	белый	0553621
721		70°	0.021 / 0.53	300	белый	0553721
821		80°	0.021 / 0.53	330	белый	0553821

1) Ширина струи на расстоянии примерно 30 см до объекта при давлении 100 бар (10 МПа) с красками на основе синтетических смол и скоростью 20 DIN секунд

Применение	Маркировка	Угол распыла	Отверстие мм	Ширина струи распыления мм 1)	Фильтр пистолета	№ для заказа
Покрытия для крыши	223	20°	0.023 / 0.58	120	белый	0553223
	323	30°	0.023 / 0.58	150	белый	0553323
	423	40°	0.023 / 0.58	190	белый	0553423
	523	50°	0.023 / 0.58	225	белый	0553523
	623	60°	0.023 / 0.58	270	белый	0553623
	723	70°	0.023 / 0.58	300	белый	0553723
	823	80°	0.023 / 0.58	330	белый	0553823
Материалы, образующие толстую пленку, средства защиты от коррозии	225	20°	0.025 / 0.64	120	белый	0553225
	325	30°	0.025 / 0.64	150	белый	0553325
	425	40°	0.025 / 0.64	190	белый	0553425
	525	50°	0.025 / 0.64	225	белый	0553525
	625	60°	0.025 / 0.64	270	белый	0553625
	725	70°	0.025 / 0.64	300	белый	0553725
	825	80°	0.025 / 0.64	330	белый	0553825
	227	20°	0.027 / 0.69	120	белый	0553227
	327	30°	0.027 / 0.69	150	белый	0553327
	427	40°	0.027 / 0.69	190	белый	0553427
	527	50°	0.027 / 0.69	225	белый	0553527
	627	60°	0.027 / 0.69	270	белый	0553627
	827	80°	0.027 / 0.69	330	белый	0553827
	229	20°	0.029 / 0.75	120	белый	0553229
	329	30°	0.029 / 0.75	150	белый	0553329
	429	40°	0.029 / 0.75	190	белый	0553429
	529	50°	0.029 / 0.75	225	белый	0553529
	629	60°	0.029 / 0.75	270	белый	0553629
	231	20°	0.031 / 0.79	120	белый	0553231
	331	30°	0.031 / 0.79	150	белый	0553331
	431	40°	0.031 / 0.79	190	белый	0553431
	531	50°	0.031 / 0.79	225	белый	0553531
	631	60°	0.031 / 0.79	270	белый	0553631
	731	70°	0.031 / 0.79	300	белый	0553731
	831	80°	0.031 / 0.79	330	белый	0553831
	233	20°	0.033 / 0.83	120	белый	0553233
	333	30°	0.033 / 0.83	150	белый	0553333
	433	40°	0.033 / 0.83	190	белый	0553433
	533	50°	0.033 / 0.83	225	белый	0553533
	633	60°	0.033 / 0.83	270	белый	0553633
	235	20°	0.035 / 0.90	120	белый	0553235
	335	30°	0.035 / 0.90	150	белый	0553335
	435	40°	0.035 / 0.90	190	белый	0553435
535	50°	0.035 / 0.90	225	белый	0553535	
635	60°	0.035 / 0.90	270	белый	0553635	
735	70°	0.035 / 0.90	300	белый	0553735	
439	40°	0.039 / 0.99	190	белый	0553439	
539	50°	0.039 / 0.99	225	белый	0553539	
639	60°	0.039 / 0.99	270	белый	0553639	
Рассчитанные на большие нагрузки	243	20°	0.043 / 1.10	120	зеленый	0553243
	443	40°	0.043 / 1.10	190	зеленый	0553443
	543	50°	0.043 / 1.10	225	зеленый	0553543
	643	60°	0.043 / 1.10	270	зеленый	0553643
	445	40°	0.045 / 1.14	190	зеленый	0553445
	545	50°	0.045 / 1.14	225	зеленый	0553545
	645	60°	0.045 / 1.14	270	зеленый	0553645
	451	40°	0.051 / 1.30	190	зеленый	0553451
	551	50°	0.051 / 1.30	225	зеленый	0553551
	651	60°	0.051 / 1.30	270	зеленый	0553651
	252	20°	0.052 / 1.32	120	зеленый	0553252
	455	40°	0.055 / 1.40	190	зеленый	0553455
	555	50°	0.055 / 1.40	225	зеленый	0553555
	655	60°	0.055 / 1.40	270	зеленый	0553655
	261	20°	0.061 / 1.55	120	зеленый	0553261
	461	40°	0.061 / 1.55	190	зеленый	0553461
	561	50°	0.061 / 1.55	225	зеленый	0553561
	661	60°	0.061 / 1.55	270	зеленый	0553661
	263	20°	0.063 / 1.60	120	зеленый	0553263
	463	40°	0.063 / 1.60	190	зеленый	0553463
565	50°	0.065 / 1.65	225	зеленый	0553565	
665	60°	0.065 / 1.65	270	зеленый	0553665	
267	20°	0.067 / 1.70	120	зеленый	0553267	
467	40°	0.067 / 1.70	190	зеленый	0553467	

1) Ширина струи на расстоянии примерно 30 см до объекта при давлении 100 бар (10 МПа) с красками на основе синтетических смол и скоростью 20 DIN секунд

## 12.5 Устройство TempSpray

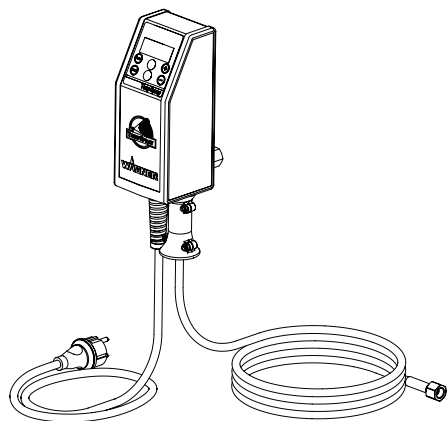
Покрасочный материал нагревается равномерно электрическим нагревательным элементом до нужной температуры, этот элемент находится внутри шланга (температура регулируется от 20 до 60 градусов Цельсия).

### Преимущества:

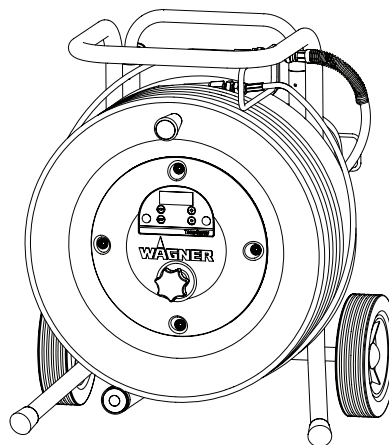
- Постоянная температура краски даже при низких температурах
- Улучшенная работа с материалами покрытия высокого уровня вязкости
- Улучшенная эффективность нанесения
- Экономия по приобретению растворителей благодаря уменьшенной вязкости
- Адаптируется ко всем вакуумным устройствам

№ для заказа	Описание
2311659 2311852	Устройство TempSpray H 126 (идеально для нанесения лаков) Базовый блок ½ дюйма, включая шланг из нержавеющей стали, номинальный диаметр ¼ дюйма, 10 м. Комплект распыления представляет собой следующее: базовый блок (2311659), безвоздушный распылитель AG 14 NPS ¼ дюйма, включая держатель форсунок Trade Tip 2 (резьба F) и Trade Tip 2 Fine Finish 410
2311660 2311853	Устройство TempSpray H 226 (идеально для высоковязких эмульсий/материалов) Базовый блок ½ дюйма, включая барабан для шланга, нагреваемый шланг с номинальным диаметром (DN)10 -15 м, шланг, номинальный диаметр ¼ дюйма, 1 м. Комплект распыления представляет собой следующее: базовый блок (2311660), безвоздушный пистолет-распылитель AG 14 NPS, ¼ дюйма, включая держатель форсунок Trade Tip 2 (резьба F) и Trade Tip 2 форсунка 419
2311661 2311854	Устройство TempSpray H 326 (идеально для работы с высоковязкими эмульсиями/материалами) Базовый блок ¼ дюйма, включая барабан для шланга, нагреваемый шланг с номинальным диаметром (DN)10-30 м, шланг диаметром ¼ дюйма- 1 м. Комплект распыления представляет собой следующее: базовый блок (2311661), безвоздушный пистолет-распылитель AG 14 NPS, ¼ дюйма, включая держатель форсунок Trade Tip 2 (резьба F) и Trade Tip 2 форсунка 421

**TempSpray H 126**



**TempSpray H 226  
TempSpray H 326**



## 12.6 Pump-Runner

(Заказ № 2306987)

Универсальные аксессуары для очистки оборудования, перевозку в чистом виде и консервирование помпы.

### Характеристики:

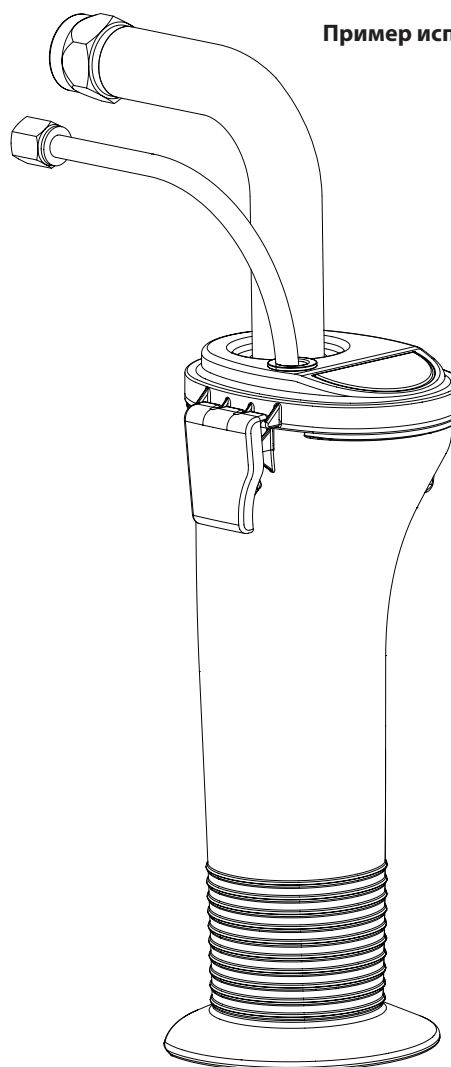
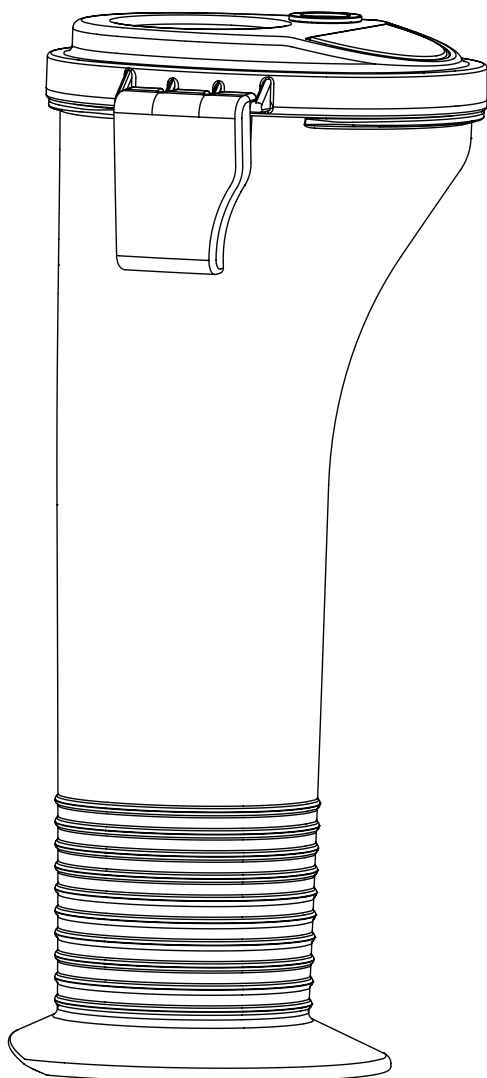
- Более простая процедура очистки- чистящая жидкость циркулирует постоянно через помпу, тщательно очищая внутренние поверхности
- Нет необходимости выполнять операцию по очистке во время остановки или смены места расположения, поскольку краска внутри помпы не может высохнуть или просочиться через места утечек.
- Более высокий уровень защиты
- Более простая сборка

Помпа пригодна для использования с моделями, указанными ниже:

Диафрагменная помпа		Помпа с двойным ходом поршня	
SF 21	Finish 270/370	PS 24	PS 3.25
SF 23	Nespray Deco	PS 26	PS 3.29
SF 27	Nespray 31	PS 30	PS 3.31
SF 31		PS 34	PS 3.34
SF 7000			

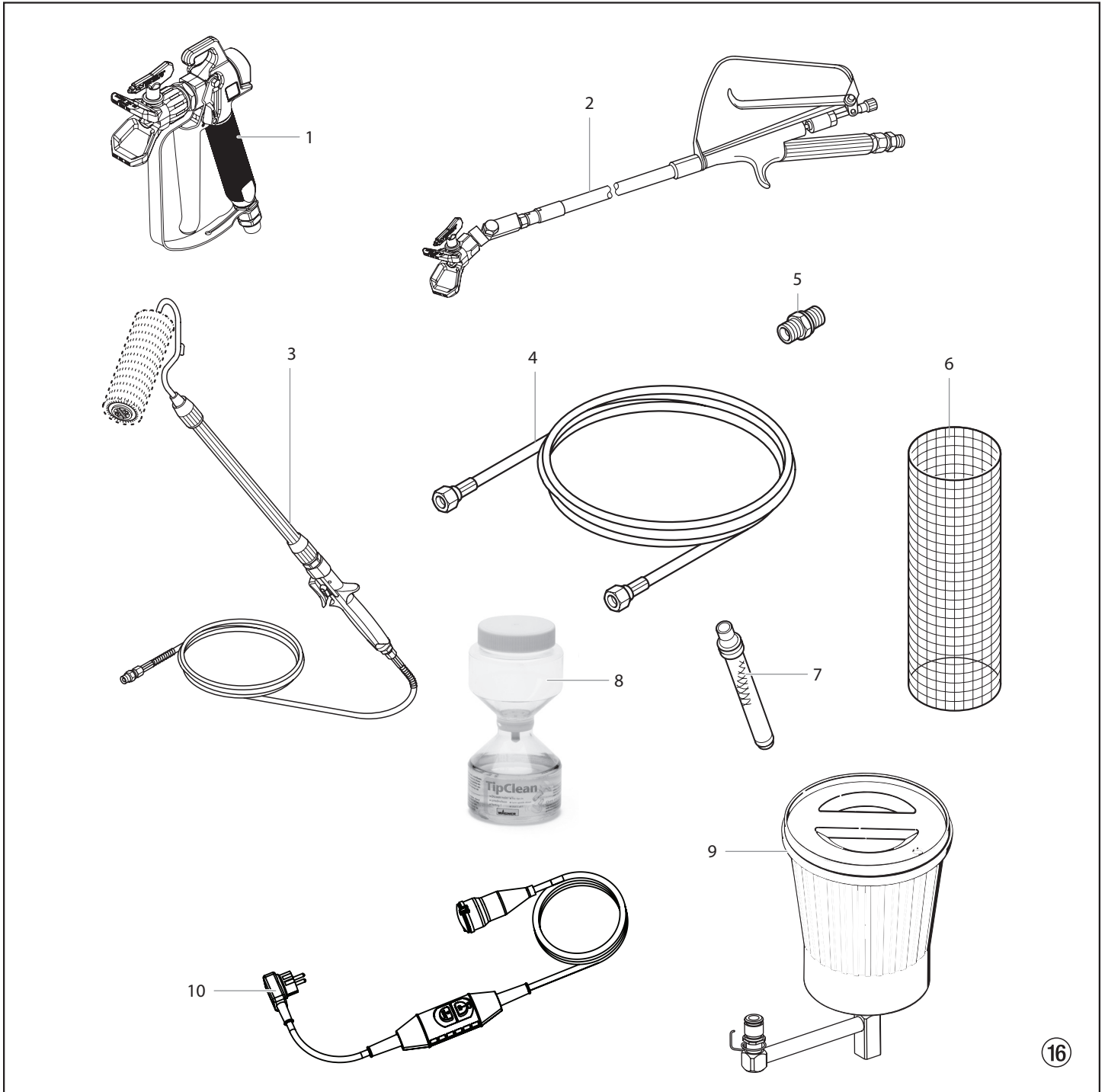


Дополнительные принадлежности для заказа: EasyClean, средство для чистки и консервации (118 мл), код для заказа: 0508 620.



Пример использования

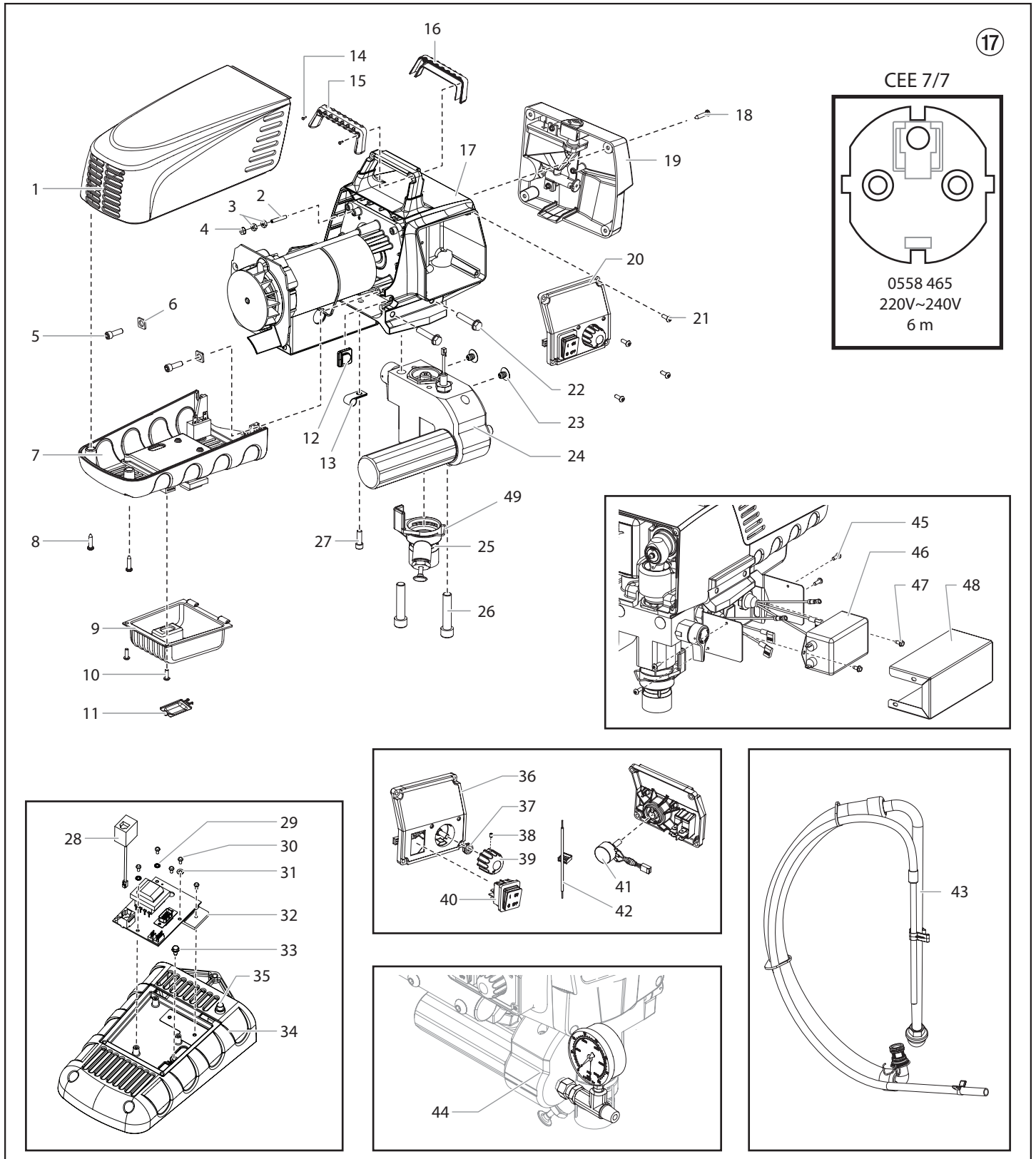
ProSpray 3.21



№ п.п.	№ для заказа PS 3.20	Описание
1	0296 388	Пистолет-распылитель AG 08, F-резьба
	0296 386	Пистолет-распылитель AG 08, G-резьба
	0502 166	Пистолет-распылитель AG 14, F-резьба
	0502 119	Пистолет-распылитель AG 14, G-резьба
2	0296 441	Пистолет-удлинитель 120 см, G-резьба 7/8"
	0296 443	Пистолет-удлинитель 120 см, F-резьба 11/16"
	0296 442	Пистолет-удлинитель 200 см, G-резьба 7/8"
	0296 444	Пистолет-удлинитель 200 см, F-резьба 11/16"
3	0345 010	Валик IR-100
4	9984 573	Шланг высокого давления DN 4 мм, 7.5 м со штуцером из нержавеющей стали , 1/4"
	9984 574	Шланг высокого давления DN 6 мм, 15 м для дисперсии, 1/4"
	9984 575	Шланг высокого давления DN 6 мм, 30 м для дисперсии, 1/4"
5	0034 038	Раструбная муфта для соединения шланга высокого давления (1/4" x 1/4")
6	0034 950	Сито Metex Сито для предварительной фильтрации материала.
	0034 952	Комплект фильтров (5 шт) для краски
	0034 951	Комплект фильтров (5 шт) для дисперсии
7	0034 383	Фильтр пистолета, красный, 1 шт; 180 мембрана экста-тонкая
	0097 022	Фильтр пистолета, красный, 10 шт; 180 мембрана экста-тонкая
	0043 235	Фильтр пистолета, желтый, 1 шт; 100 мембрана тонкая
	0097 023	Фильтр пистолета, желтый, 10 шт; 100 мембрана тонкая
	0034 377	Фильтр пистолета, белый, 1 шт; 50 мембрана средняя
	0097 024	Фильтр пистолета, белый, 10 шт; 50 мембрана средняя
	0089 323	Фильтр пистолета, green, 1 шт; 30 мембрана грубая
	0097 025	Фильтр пистолета, green, 10 шт; 30 мембрана грубая
8	0097 108	Набор для очистки TipClean для удобной чистки форсунок
	0508 619	Специальное масло EasyGlide (118мл)
	0508 620	EasyClean, средство для чистки и консервации (118 мл)
9	0551 969	Набор бачков
10	2312 909	Защитный выключатель (PRCD) 230В / 16А (3 м)

ProSpray 3.21

Узел главного привода



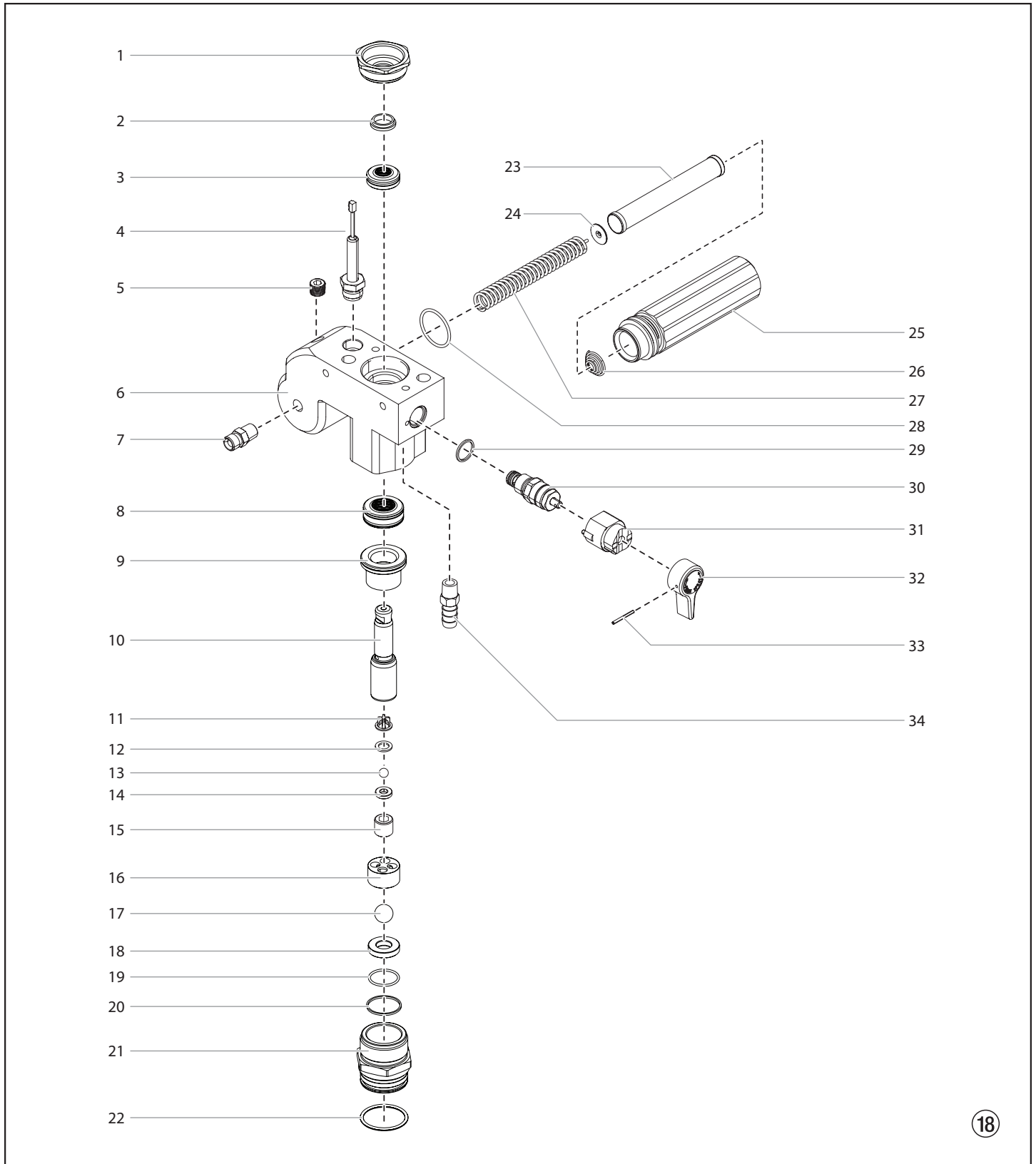


№ п.п.	№ для заказа PS 3.21	Описание
1	0290 230	Кожух двигателя
2	9805 403	Фиксирующий винт
3	9810 103	Гайка(2)
4	0524 353	Гайка
5	9800 319	Винт (2)
6	9822 627	Шайба (2)
7	0558 311A	Узел защитного экрана (вкл. пункты 28–34)
8	9802 266	Винт (2)
9	0558 408	Пылезащитная крышка
10	0509 218	Винт (2)
11	0290 222	Дверца
12	0558 460	Заглушка
13	-----	Накладка
14	9805 317	Винт (2)
15	0290 212	Крышка рукоятки, задняя
16	0290 213	Крышка рукоятки, передняя
17	-----	Узел привода
18	0509 218	Винт (4)
19	0290 278	Узел лицевой панели/масленки
20	0558 305A	Узел панели управления, в сборе (вкл. пункты 36–42)
21	0509 218	Винт (4)
22	9805 348	Винт (4)
23	0509 636	Заглушка (2)
24	0558 298A	Узел секции жидкостей
25	0290 205	Узел толкача (вкл. пункт 49)
26	0508 553	Винт (2)

№ п.п.	№ для заказа PS 3.21	Описание
27	9800 319	Винт
28	0551 757	Переемычка преобразователя
29	9822 624	Шайба (2)
30	9800 607	Винт (5)
31	54054	Шайба
32	0290 221	Узел печатной платы
33	9800 340	Винт
34	0290 231	Защитный экран
35	0508 655	Автомат-выключатель
36	0290 227	Крышка панели управления с этикеткой
37	0507 749A	Гайка с уплотнением
38	0290 202	Фиксирующий винт
39	0290 218	Ручка
40	9850 936	Переключатель
41	0508 579	Потенциометр
42	0522 007	Узел светодиодов
43	0558 672	Узел сифона
44	0508 239	Манометр
45	0509 218	Винт (4)
46	0522 424	Фильтр электромагнитных помех, 20 А
47	9800 340	Винт заземления (2)
48	0558 452	Крышка кронштейна
49	0558 742	Зажим
	0522 052	Комплект проводов (не показан)
	0522 053	Комплект проводов (не показан)

ProSpray 3.21

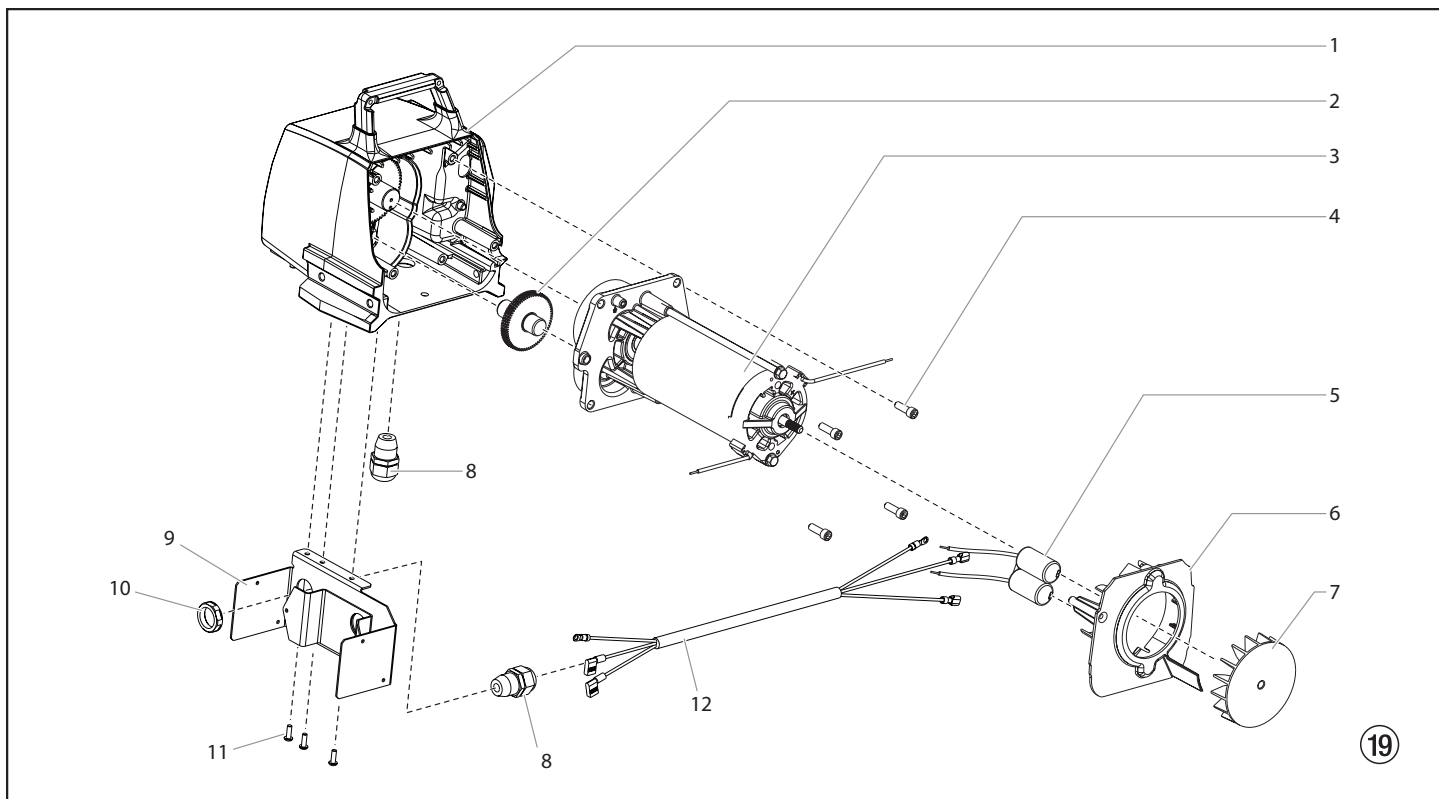
Секции жидкостей



№ п.п.	№ для заказа PS 3.21	Описание
1	0509 594	Фиксатор
2	0509 584	Направляющая поршня
3	-----	Верхнее уплотнение
4	0551 756	Узел преобразователя
5	0507 517	Пробка для трубы
6	0290 209	Коллектор насоса
7	0509 873	Фитинг
8	-----	Нижнее уплотнение
9	0552 489	Втулка
10	0290 277	Шток поршня
11	0551 262	Верхняя камера
12	0551 263	Накатная шайба
13	50164	Шарик выпускного клапана
14	0551 620	Седло выпускного клапана
15	13481	Фиксатор выпускного клапана
16	0509 591	Нижняя направляющая шарика
17	0509 583	Шарик впускного клапана
18	0551 534	Седло впускного клапана
19	0509 582	Уплотнительное кольцо, ПТФЭ
20	0509 581	Уплотнение впускного клапана
21	0290 216	Корпус впускного клапана
22	9871 160	Уплотнительное кольцо
23	0508 748	Фильтр
24	0508 603	Кольцо подшипника
25	0508 601	Корпус фильтра
26	0508 602	Коническая пружина
27	0508 749	Пружина подшипника
28	0508 604	Уплотнительное кольцо
29	0507 745	Прокладка
30	0558 727	Узел клапана сброса давления (вкл. пункт 29)
31	0507 931	Основание кулачка
32	0508 744	Ручка предохранительного клапана
33	5006 543	Штифт с пазом
34	193-200	Фитинг возвратной трубки
	0509 151	Узел поршня (вкл. пункты 10–15)
	0290 201	Набор для замены уплотнения 1 (вкл. пункты 2–3, 8, 11–13, 17 и 19–20).
	0558 728	Набор для замены уплотнения 2 (вкл. пункты 2–3 и 8)
	0507 254	Предохранительный клапан с ручкой (вкл. пункты 29–33)

ProSpray 3.21

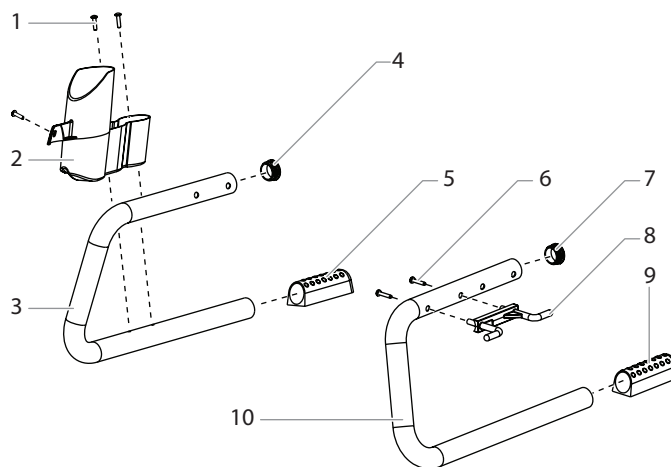
Узла привода



№ п.п.	№ для заказа PS 3.21	Описание
1	0524 637A	Корпус привода в сборе
2	0509 121	Комплект шестерен второй ступени
3	0558 375	Двигатель в сборе
4	9800 319	Винт (4)
5	0551 967	Узел конденсаторов
6	0290 217	Экран двигателя
7	0512 340	Вентилятор
8	0551 714	Zugentlastung (2)
9	0558 449	Кронштейн
10	0551 980	Контргайка
11	0509 218	Винт (3)
12	0558 476	Переключатель шнура питания
	-----	Двусторонняя лента (не показана)
	0551 543	Кабельная стяжка (не показана)
	0508 645	Комплект щеток двигателя

ProSpray 3.21

Корпуса

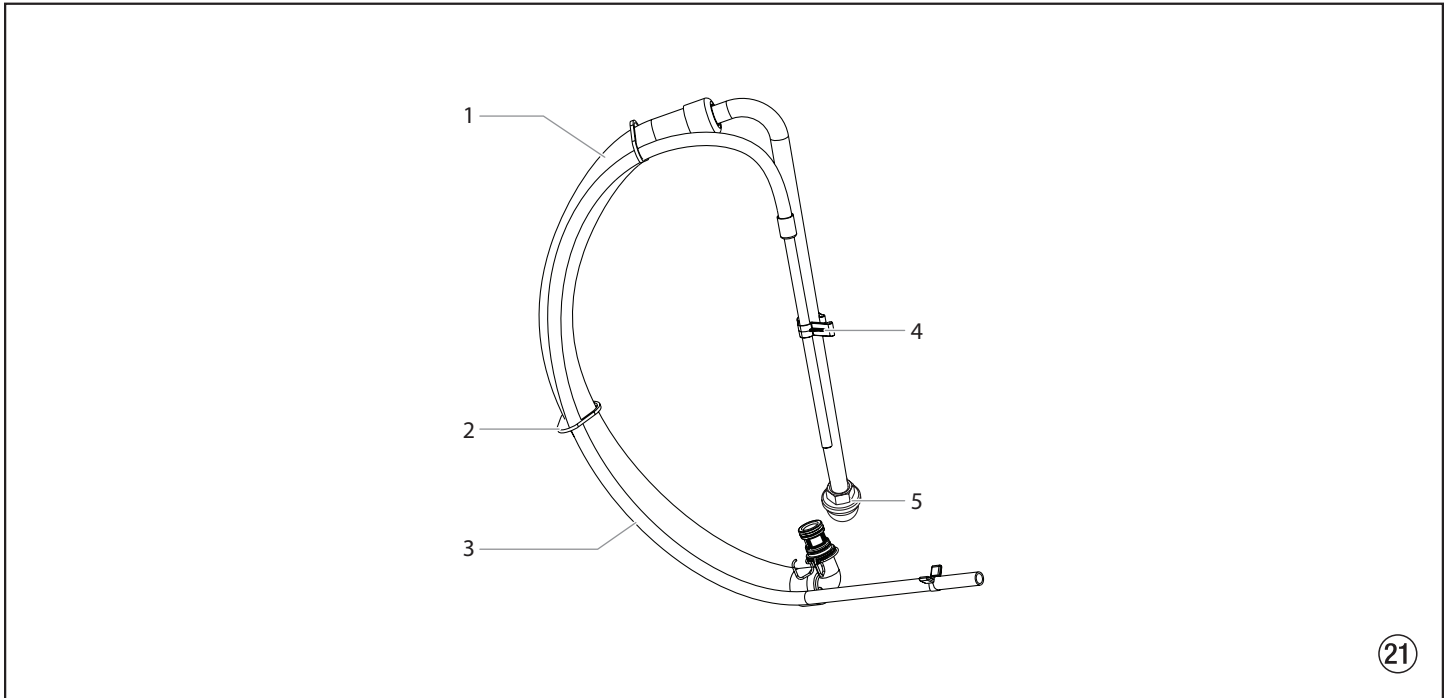


20

№ п.п.	№ для заказа PS 3.21	Описание
1	9805 367	Винт (3)
2	0290 215	Маслоуловитель
3	0290 211	Ножка правая
4	0294 635	Втулка
5	0290 214	Нога
6	0508 660	Винт (2)
7	0294 635	Втулка
8	0290 219	Намотка кабеля
9	0290 214	Нога
10	0290 210	Ножка левая
	0290 203	Узел левой ножки (вкл. пункты 6–10)
	0290 204	Узел правой ножки (вкл. пункты 1–15)

## ProSpray 3.21

### Система всасывания



21

№ п.п.	№ для заказа PS 3.21	Описание
1	0551 706	Сифонная трубка в сборе
2	9850 638	Скоба (2)
3	0558 659A	Возвратная трубка
4	0279 459	Зажим
5	0295 565	Входная сетка
	0558 672	Сифонная трубка в сборе (включает позицию 1-5)

- A** J. Wagner Ges.m.b.H.  
Ottogasse 2/20  
2333 Leopoldsdorf  
Österreich  
Tel. +43/ 2235 / 44 158  
Telefax +43/ 2235 / 44 163  
office@wagner-group.at
- B** WSB Finishing Equipment  
Veilinglaan 56-58  
1861 Meise-Wolvertem  
Belgium  
Tel. +32/2/269 46 75  
Telefax +32/2/269 78 45  
info@wagner-wsb.nl
- CH** Wagner International AG  
Industriestrasse 22  
9450 Altstätten  
Schweiz  
Tel. +41/71 / 7 57 22 11  
Telefax +41/71 / 7 57 22 22  
wagner@wagner-group.ch
- D** J. Wagner GmbH  
Otto-Lilienthal-Straße 18  
D-88677 Markdorf  
Postfach 11 20  
D-88669 Markdorf  
Deutschland  
Tel.: +49 / 75 44 / 505 -1664  
Fax: +49 / 75 44 / 505 -1155  
wagner@wagner-group.com  
www.wagner-group.com
- CZ** E-Coreco s.r.o.  
Na Roudné 102  
301 00 Plzeň  
Czechia  
Tel. +420 734 792 823  
Telefax 420 227 077 364  
info@aplikacebarev.cz
- DK** Wagner Spraytech  
Scandinavia A/S  
Helgeshøj Allé 28  
2630 Taastrup  
Denmark  
Tel. +45/43/ 27 18 18  
Telefax +45/43/ 43 05 28  
wagner@wagner-group.dk
- E** Makimport Herramientas, S.L.  
C/ Méjico nº 6  
Pol. El Descubrimiento  
28806 Alcalá de Henares (Madrid)  
Tel. 902 199 021/ 91 879 72 00  
Telefax 91 883 19 59  
ventas@grupo-k.es  
info@grupo-k.es
- F** Euromair Antony  
S.A.V. Ile-de-France  
12-14, av. F. Sommer  
92160 Antony  
Tel. 01.55.59.92.42  
Telefax +33 (0) 1 69 81 72 57  
conseil.paris@euromair.com
- F** Euromair Distribution  
Siège Social / S.A.V. Sud  
343, bd. F. Perrin  
13106 Rousset Cedex  
Tel. 04.42.29.08.96  
Telefax 04.42.53.44.36  
conseil@euromair.com
- GB** Wagner Spraytech (UK) Limited  
The Coach House  
2 Main Road  
Middleton Cheney OX17 2ND  
Great Britain  
UK-Helpline 01295 714200  
Fax 01295 710100  
enquiries@wagnerspraytech.co.uk
- I** Wagner colora Srl  
Via Italia 34  
20060 Gessate – MI  
Italia  
Tel. 02.959292.1  
Telefax 02.95780187  
info@wagnercolora.com
- NL** WSB Finishing Equipment BV  
De Heldinnenlaan 200,  
3543 MB Utrecht  
Netherlands  
Tel. +31/ 30/241 41 55  
Telefax +31/ 30/241 17 87  
info@wagner-wsb.nl
- S** Wagner Spraytech  
Scandinavia A/S  
Helgeshøj Allé 28  
2630 Taastrup  
Denmark  
Tel. +45/43/ 21 18 18  
Telefax +45/43/ 43 05 28  
wagner@wagner-group.dk
- RU** ООО Мефферт Полилюкс  
142407 Россия, Московская обл,  
Ногинский р-н, территория  
«Ногинск-Технопарк» д.14  
Tel. +7 495 221 6666  
Telefax +7 495 99 55 88 2  
2216666@m-p-l.ru  
dis@m-p-l.ru

**www.wagner-group.com**

# 1. ГАРАНТИЯ

(по состоянию на 01.02.2009)

## 1. Объем гарантии

Все профессиональные аппараты для нанесения краски Wagner (ниже именуются изделиями) тщательно проверяются, тестируются и подлежат строгому контролю службой качества Wagner.

Данная гарантия не ограничивает претензии покупателя по дефектам, связанным с договором купли-продажи, а также иные, установленные законом права.

Предоставляемая гарантия заключается в замене или ремонте, по нашему усмотрению, всего изделия или отдельных его частей или приеме аппарата обратно с возмещением закупочной цены. Замененные изделия или детали переходят в нашу собственность.

## 2. Срок гарантии и регистрация

Срок гарантии составляет 12 месяцев, при промышленном использовании или при приравненном к таковому применению, в частности, в случае сменной работы, или при аренде — 12 месяцев.

Для бензиновых или воздушных приводов мы также предоставляем гарантию сроком 12 месяцев.

Гарантийный срок начинается со дня поставки авторизованным торговым предприятием. Определяющей является дата на оригинальном документе о покупке.

При предоставлении гарантийных услуг срок гарантии на изделие не продлевается и не возобновляется.

По окончании гарантийного срока претензии по гарантии нами больше не принимаются.

## 3. Реализация

Если в течение гарантийного срока будут выявлены дефекты материала, функционирования или мощности аппарата, требования по гарантии необходимо предъявить немедленно, но не позднее чем через 2 недели.

Принимать претензии по гарантии имеет право авторизованная фирма, которая поставила аппарат. Однако претензии по гарантии можно также предъявить нам или в сервисные центры, указанные в данной инструкции. Изделие вместе с оригиналом чека о покупке, в котором должна быть указана дата покупки и наименование изделия, можно переслать или доставить нам.

Расходы, а также риск утраты или повреждения изделия на пути в центр или из центра, который принял претензии по гарантии или который отправляет отремонтированное изделие, несет клиент.

## 4. Отказ от гарантийных обязательств

Претензии по гарантии не принимаются:

- на детали, которые подлежат обусловленному эксплуатационной износу или прочему естественному износу, а также на дефекты изделия, которые возникли из-за не надлежащего использования или из-за естественного износа. В частности, сюда относятся кабели, вентили, вкладки, сопла, цилиндры, поршни, части корпуса, проводящие среды, фильтры, шланги, прокладки, роторы, статоры и т.п. Повреждения, вызванные шлифовкой покрывными материалами, например, дисперсии, штукатурка, шпатлевка, клей, глазурь, кварцевая грунтовка.
- за дефекты на аппаратах, которые связаны с несоблюдением указаний по эксплуатации, ненадлежащим использованием, неправильным монтажом или ремонтом покупателем или третьими сторонами, аномальными окружающими условиями, неподходящими материалами для покрытия, химическими, электрохимическими или электрическими воздействиями, не подходящими производственными условиями, эксплуатацией с неправильным напряжением/частотой, перегрузкой или неправильным техническим обслуживанием, уходом или чисткой.
- за дефекты на аппарате, которые вызваны использованием принадлежностей, дополнительных или запасных частей, которые не являются оригинальными частями Wagner.
- за изделия, на которых производились изменения или дополнения.
- за изделия, у которых удален или не читается серийный номер.
- за изделия, на которых производились попытки ремонта неуполномоченными лицами.
- за продукты с незначительными отклонениями от заданных свойств, которые не влияют на пригодность аппарата для применения.

## 5. Дополнительные правила

Вышеуказанные правила по гарантии действуют исключительно для изделий, которые приобретены в ЕС, СНГ, Австралии у авторизованных продавцов и используются в пределах страны-импортера.

Если проверка покажет отсутствие гарантийного случая, ремонт производится за счет покупателя.

Вышеуказанные положения завершают наши правовые отношения. Дальнейшие претензии, в частности, связанные с убытками и расходами подобного рода, которые возникают из-за изделия или его использования, кроме тех, что входят в рамки законной ответственности по изделию, исключаются.

Это не затрагивает претензии, связанные с ответственностью за дефекты, по отношению к специализированным продавцам.

Для гарантии действует немецкое право. Язык договора – немецкий. При различиях в немецком тексте и тексте на другом языке приоритетным является немецкий текст.

Й. Вагнер ГмбХ  
Отдел профессиональной обработки  
Отто Лилендаль Штрассе 18  
88677 Маркдорф  
Федеративная республика Германия

### УКАЗАНИЕ ПО УТИЛИЗАЦИИ

Согласно европейской директиве 2002/96/ЕГ по утилизации старых электроприборов и ее применение в национальном праве данное изделие нельзя утилизировать с домашним мусором, оно должно отправляться для допускаемой с экологической точки зрения утилизации!



Ваш старый аппарат ВАГНЕР может быть принят нами или торговыми представителями и утилизирован правильно с экологической точки зрения. В таком случае обращайтесь к нашим сервисным пунктам, или торговым представительствам или непосредственно к нам.

Право на изменения сохранено.